

核技术利用建设项目

艾默生过程控制流量技术有限公司
工业仪表自动化生产线技术改造项目
(辐射专项)
环境影响报告表

艾默生过程控制流量技术有限公司
2023年12月

生态环境部监制

核技术利用建设项目

艾默生过程控制流量技术有限公司 工业仪表自动化生产线技术改造项目 (辐射专项) 环境影响报告表

建设单位名称：艾默生过程控制流量技术有限公司

建设单位法人代表（签名或盖章）：

通讯地址：

邮政编码：

联系人：

电子邮箱：

联系电话：

目 录

表 1 项目基本情况	- 1 -
表 2 放射源	- 5 -
表 3 非密封放射性物质	- 5 -
表 4 射线装置	- 6 -
表 5 废弃物（重点是放射性废弃物）	- 7 -
表 6 评价依据	- 8 -
表 7 保护目标与评价标准	- 11 -
表 8 环境质量和辐射现状	- 16 -
表 9 项目工程分析与源项	- 20 -
表 10 辐射安全与防护	- 25 -
表 11 环境影响分析	- 29 -
表 12 辐射安全管理	- 39 -
表 13 结论与建议	- 44 -
表 14 审批	- 50 -
附图 1 艾默生过程控制流量技术有限公司地理位置示意图	- 51 -
附图 2 艾默生过程流量控制有限公司周围环境示意图	- 52 -
附图 3 艾默生过程控制流量技术有限公司厂区平面布置及周围环境示意图	- 53 -
附图 4 本项目与南京市生态空间保护区域位置关系图附件 1 项目委托书	- 54 -
附件 2 射线装置使用承诺书	- 56 -
附件 3 辐射安全许可证正副本复印件	- 57 -
附件 4 原有核技术利用项目基本情况一览表	- 62 -
附件 5 本项目投资备案证	- 64 -
附件 6 本项目 X 射线探伤铅房及探伤机技术参数信息	- 68 -
附件 7 现有核技术利用项目履行情况	- 79 -
附件 8 现有核技术利用项目年度检测报告及个人剂量报告	- 92 -
附件 9 辐射安全管理机构及制度	- 121 -
附件 10 本项目辐射环境现状监测报告	- 123 -
附件 11 监测单位检验检测机构资质认定证书	- 128 -

表 1 项目基本情况

建设项目名称		艾默生过程控制流量技术有限公司工业仪表自动化生产线技术改造项目（辐射专项）			
建设单位		艾默生过程控制流量技术有限公司 (统一社会信用代码:)			
法人代表姓名	ANDREW DUDIAK	联系人		联系电话	
注册地址		江苏省南京市江宁区兴民南路 111 号			
项目建设地点		江苏省南京市江宁区兴民南路 111 号厂区内			
立项审批部门		南京江宁经济技术开发区 管理委员会行政审批局	批准文号	宁经管委行审备[2023]175 号	
建设项目总投资 (万元)		项目环保总投资 (万元)		投资比例（环 保投资/总投 资）	
项目性质		<input type="checkbox"/> 新建 <input type="checkbox"/> 改建 <input checked="" type="checkbox"/> 扩建 <input type="checkbox"/> 其他		占地面积 (m ²)	/
应用类型	放射源	<input type="checkbox"/> 销售	<input type="checkbox"/> I 类 <input type="checkbox"/> II 类 <input type="checkbox"/> III 类 <input type="checkbox"/> IV 类 <input type="checkbox"/> V 类		
		<input type="checkbox"/> 使用	<input type="checkbox"/> I 类（医疗使用） <input type="checkbox"/> II 类 <input type="checkbox"/> III 类 <input type="checkbox"/> IV 类 <input type="checkbox"/> V 类		
	非密封 放射性 物质	<input type="checkbox"/> 生产	<input type="checkbox"/> 制备 PET 用放射性药物		
		<input type="checkbox"/> 销售	/		
		<input type="checkbox"/> 使用	<input type="checkbox"/> 乙 <input type="checkbox"/> 丙		
	射线 装置	<input type="checkbox"/> 生产	<input type="checkbox"/> II 类 <input type="checkbox"/> III 类		
		<input type="checkbox"/> 销售	<input type="checkbox"/> II 类 <input type="checkbox"/> III 类		
		<input checked="" type="checkbox"/> 使用	<input checked="" type="checkbox"/> II 类 <input type="checkbox"/> III 类		
	其他	/			
	项目概述：				
一、建设单位基本情况、项目建设规模及由来					
艾默生过程控制流量技术有限公司成立于 2007 年 4 月 28 日，位于南京市江宁区兴民南路 111 号，是一家美国独资公司，坐落于风景秀丽的江宁方山北侧南京江宁经济技术开发区，厂区总面积 21100 平方米，总投资 6000 万美元，现有员工 500 名。主要从事高准科里奥利质量流量计、罗斯蒙特涡街流量计、罗斯蒙特电磁流量计以					

及丹尼尔超声波流量计、孔板流量计等产品的研发、制造和销售的公司。

公司现有 3 座探伤铅房，共配备 8 台 X 射线探伤机对产品进行无损检测。其中 1#探伤铅房配备 3 台探伤机，2#探伤铅房配备 4 台探伤机，3#探伤铅房配备 1 台探伤机。公司现有的 3 座探伤室及其配备的 X 射线探伤机分别于 2013 年 9 月 18 日、2014 年 9 月 24 日取得了原江苏省环境保护厅和 2022 年 1 月 17 日取得了南京市生态环境局的环评批复（批复文号分别为：苏环辐（表）审[2013]367 号、苏环辐（表）审[2014]224 号和宁环辐（表）审[2022]004 号），3 座探伤铅房均已完成竣工验收，验收相关材料见附件 7。

因公司发展需求，艾默生过程控制流量技术有限公司拟在厂区 1 号探伤室的控制室南部区域内新增 1 座 X 射线探伤铅房（标记为 4#探伤铅房），并新增 1 台 X 射线探伤机（型号：COMET iXRS-225 型，最大管电压 225kV，最大管电流 8mA），为 II 类射线装置，该 X 射线自动检查装置以 225kV X 射线管为射线源。最终 1 号、3 号及 4 号探伤室共用一个控制室。

本项目待检测工件为金属管道，该工件最大尺寸约为 640mm×300mm，厚度约为 10mm。

本次新增 1 台 X 射线探伤机为《工业仪表自动化生产线技术改造项目》中的辐射专项。艾默生过程控制流量技术有限公司已对《工业仪表自动化生产线技术改造项目》进行立项备案，并于 2023 年 6 月 7 日获得了南京江宁经济技术开发区管理委员会行政审批局核准的投资备案证，备案证号：宁经管委行审备[2023]175 号，项目代码为 2306-320156-89-02-257644，详见附件 5。

为保护环境和公众利益，防止辐射污染，根据《中华人民共和国环境影响评价法》《中华人民共和国放射性污染防治法》《建设项目环境保护管理条例》《放射性同位素与射线装置安全和防护条例》《放射性同位素与射线装置安全许可管理办法》等法律法规的规定，艾默生过程控制流量技术有限公司工业仪表自动化生产线技术改造项目（辐射专项）需进行环境影响评价。受艾默生过程控制流量技术有限公司的委托，南京瑞森辐射技术有限公司承担了该单位工业仪表自动化生产线技术改造项目（辐射专项）中新增 1 台 X 射线探伤机的环境影响评价工作。依照《建设项目环境影响评价分类管理名录》（生态环境部令 第 16 号，2021 年版），本项目为新增 1 台 X 射线探伤机，属于“172 核技术利用建设项目”中的“使用 II 类射线装置的”项目，确定为编制环境影响报告表。我公司通过资料调研、项目工程分析、现场勘察

及现场监测等工作的基础上，编制了该项目环境影响报告表。该公司工业仪表自动化生产线技术改造项目（辐射专项）中新增 1 台 X 射线探伤机情况见下表：

本次新增 1 座探伤铅房及配备 1 台 X 射线探伤机将图像信息先存储在 IP 板中，然后通过 CR 扫描仪将 IP 板中存储的图像信息扫描生成电子图像，不涉及洗片相关工作。公司核技术利用情况见表 1-1。

表 1-1 默生过程控制流量技术有限公司核技术利用情况一览表

序号	射线装置名称型号	数量(台)	最大管电压(kV)	最大管电流(mA)	射线装置类别	工作场所名称	使用情况	环评情况
1	X 射线探伤机 (ISOVOLT Titan160 型)	1	160	6	II类	1号探伤室	使用	已许可 已验收
2	X 射线探伤机 (ISOVOLT Titan320 型)	1	320	13	II类	1号探伤室	使用	已许可 已验收
3	X 射线探伤机 (XWT-160-RAC 型)	1	160	3	II类	1号探伤室	使用	已许可 已验收
4	X 射线探伤机 (XRS-320 型)	1	320	13	II类	2号探伤室	使用	已许可 已验收
5	X 射线探伤机 (XRS-160 型))	1	160	6.25	II类	2号探伤室	使用	已许可 已验收
6	便携式 X 射线探伤机 (Y.SMART 300HP)	1	300	3	II类	2号探伤室	使用	已许可 已验收
7	X 射线探伤机 (XWT-160-RAC 型)	1	160	3	II类	1号探伤室	使用	已许可 已验收
8	合金分析仪 (Niton XL3t 800)	4	50	0.04	III类	1号探伤室 2号探伤室 来料检验室	使用	已许可、 监测
9	固定制式 X 射线定向机 (XY-225 型)	1	225	8	II类	3号探伤室	使用	已许可 已验收
10	X 射线探伤机 (COMET iXRS-225 型)	1	225	8	II类	4号探伤室	使用	本次 环评

二、项目选址情况

艾默生过程控制流量技术有限公司位于南京市江宁区兴民南路 111 号（为简化描述，以下方向描述均以厂区西侧兴民南路为正南北方向）。公司东侧为特变电工南京智能电气有限公司，南侧为江苏先特能源装备有限公司，西侧为兴民南路和南京消防器材股份有限公司厂区，北侧为诚信大道。本项目地理位置示意图见附图 1，周围环境示意图见附图 2，公司厂区平面布置示意图见附图 3。

本项目所在厂区为地上一层建筑，拟新增 1 座探伤室（4 号探伤室）东侧为厂区内生产区域，南侧隔车间通道为生产货架安置区，西侧为 3 号探伤室所在位置，北侧为 1 号探伤室控制室。4 号探伤室周围平面布置图见附图 3。

本项目新增 1 座探伤室周围 50m 评价范围无学校、居民区等环境敏感目标，项目运行后的环境保护目标主要为公司辐射工作人员、其他工作人员及周围公众等。

三、实践正当性分析

本项目的运行，可提高公司技术水平，保障公司产品质量，具有良好的社会效益和经济效益。经辐射防护屏蔽和安全管理后，其获得的利益远大于对环境的影响，符合《电离辐射防护与辐射源安全基本标准》（GB 18871-2002）“实践的正当性”的原则。

四、“三线一单”相符性分析

对照《江苏省国家级生态保护红线规划》（苏政发〔2018〕74 号）、《江苏省生态空间管控区域规划》（苏政发〔2020〕1 号），本项目拟建址评价范围内不涉及江苏省国家级生态保护红线、江苏省生态空间管控区域。根据现场监测和环境影响预测，项目建设满足环境质量底线要求，不会造成区域环境质量下降；本项目对资源消耗极少，不涉及违背生态环境准入清单的问题，根据《江苏省“三线一单”生态环境分区管控方案》（苏政发〔2020〕49 号），本项目拟建址评价范围内不涉及江苏省内优先保护单元。本项目与南京市生态空间保护区域位置关系图见附图 4。

五、原有核技术利用项目许可情况

艾默生过程控制流量技术有限公司已于 2022 年 7 月 8 日取得辐射安全许可证，种类和使用范围：使用 II 类、III 类射线装置，有效期至 2027 年 7 月 7 日。公司辐射安全许可证正副本见附件 3。

表 2 放射源

序号	核素名称	总活度 (Bq) / 活度 (Bq) × 枚数	类别	活度种类	用途	使用场所	贮存方式与地点	备注
/	/	/	/	/	/	/	/	/
								/

注：放射源包括放射性中子源，对其要说明是何种核素以及产生的中子流强度 (n/s)

表 3 非密封放射性物质

序号	核素名称	理化性质	活动种类	实际日最大操作量 (Bq)	日等效最大操作量 (Bq)	年最大用量 (Bq)	用途	操作方式	使用场所	贮存方式与地点
/	/	/	/	/	/	/	/	/	/	/

注：日等效最大操作量和操作方式见《电离辐射防护与辐射源安全基本标准》(GB 18871-2002)。

表 4 射线装置

(一) 加速器：包括医用、工农业、科研、教学等用途的各种类型加速器

序号	名称	类别	数量	型号	加速粒子	最大能量 (MeV)	额定电流 (mA) / 剂量率 (Gy/h)	用途	工作场所	备注
/	/	/	/	/	/	/	/	/	/	/

(二) X 射线机，包括工业探伤、医用诊断和治疗、分析等用途

序号	名称	类别	数量	型号	最大管电压 (kV)	最大管电流 (mA)	用途	工作场所	备注
1	X 射线探伤机	II 类	1	COMET iXRS-225 型	225	8	检测	4 号探伤室	定向机
/	/	/	/	/	/	/	/	/	/

(三) 中子发生器，包括中子管，但不包括放射性中子源

序号	名称	类别	数量	型号	最大管电压 (kV)	最大靶电流 (μA)	中子强度 (n/s)	用途	工作场所	氚靶情况			备注
										活度 (Bq)	贮存方式	数量	
/	/	/	/	/	/	/	/	/	/	/	/	/	/

表 5 废弃物（重点是放射性废弃物）

名称	状态	核素名称	活度	月排放量	年排放总量	排放口浓度	暂存情况	最终去向
臭氧和氮氧化物	气态	/	/	微量	微量	/	不暂存	在装置工作时通过铅房内机械排风装置排出铅房，最终通过车间排风系统排入大气，臭氧在常温下约 50min 左右可自行分解为氧气，对环境影响较小。
/	/	/	/	/	/	/	/	/

注：1.常规废弃物排放浓度，对于液态单位为 mg/L，固体为 mg/kg，气态为 mg/m³；年排放总量用 kg。

2.含有放射性的废物要注明，其排放浓度、年排放总量分别用比活度（Bq/L 或 Bq/kg 或 Bq/m³）和活度（Bq）。

表 6 评价依据

<p>法规文件</p>	<p>(1) 《中华人民共和国环境保护法》(修订版), 2015年1月1日起实施;</p> <p>(2) 《中华人民共和国环境影响评价法》(2018年修正版), 2018年12月29日发布施行;</p> <p>(3) 《中华人民共和国放射性污染防治法》, 2003年10月1日起实施;</p> <p>(4) 《放射性同位素与射线装置安全和防护条例》, 国务院令 第449号, 2005年12月1日起施行; 2019年修改, 国务院令 第709号, 2019年3月2日施行;</p> <p>(5) 《建设项目环境保护管理条例》(修订版), 国务院令 第682号, 2017年10月1日发布施行;</p> <p>(6) 《放射性同位素与射线装置安全许可管理办法》(2021年修正本), 生态环境部部令 第20号, 2021年1月4日起施行;</p> <p>(7) 《建设项目环境影响评价分类管理名录》(2021年版), 生态环境部令 第16号, 2021年1月1日起施行;</p> <p>(8) 《放射性同位素与射线装置安全和防护管理办法》, 环保部令 第18号, 2011年5月1日起施行;</p> <p>(9) 《关于发布〈射线装置分类〉的公告》, 环境保护部、国家卫生和计划生育委员会, 公告2017年 第66号, 2017年12月5日起施行;</p> <p>(10) 《江苏省辐射污染防治条例》(2018年修正本), 江苏省第十三届人民代表大会常务委员会第二次会议, 2018年5月1日起实施;</p> <p>(11) 《关于建立放射性同位素与射线装置事故分级处理报告制度的通知》, 国家环保总局, 环发[2006]145号, 2006年9月26日起施行;</p> <p>(12) 《关于发布〈建设项目环境影响报告书(表)编制监督管理办法〉配套文件的公告》, 生态环境部公告 2019年 第38号, 2019年10月25日发布;</p> <p>(13) 《关于启用环境影响评价信用平台的公告》, 生态环境部公告 2019年 第39号, 2019年10月25日发布;</p> <p>(14) 《关于核技术利用辐射安全与防护培训和考核有关事项的公告》, 生态环境部公告 2019年 第57号, 2019年12月24日发布, 2020年1月1日起施</p>
-------------	---

	<p>行；</p> <p>(15) 《建设项目环境影响报告书(表)编制监督管理办法》，生态环境部部令 第9号，2019年11月1日起施行；</p> <p>(16) 《省政府关于印发江苏省国家级生态保护红线规划的通知》，苏政发〔2018〕74号，2018年6月9日发布；</p> <p>(17) 《省政府关于印发江苏省生态空间管控区域规划的通知》，苏政发〔2020〕1号，2020年1月8日发布；</p> <p>(18) 《江苏省政府关于印发江苏省“三线一单”生态环境分区管控方案的通知》，苏政发〔2020〕49号，2020年6月21日发布；</p> <p>(19) 《省生态环境厅关于进一步做好建设项目环境影响报告书(表)编制单位监管工作的通知》，苏环办〔2021〕187号，江苏省生态环境厅办公室，2021年5月31日印发。</p>
<p>技术 标准</p>	<p>(1) 《电离辐射防护与辐射源安全基本标准》(GB 18871-2002)；</p> <p>(2) 《电离辐射监测质量保证通用要求》(GB 8999-2021)；</p> <p>(3) 《工业探伤放射防护标准》(GBZ 117-2022)；</p> <p>(4) 《职业性外照射个人监测规范》(GBZ 1128-2019)</p> <p>(5) 《工业 X 射线探伤室辐射屏蔽规范》(GBZ/T 250-2014)；</p> <p>(6) 《辐射环境保护管理导则 核技术利用建设项目 环境影响评价文件的内容和格式》(HJ 10.1-2016)；</p> <p>(7) 《建设项目环境影响评价技术导则 总纲》(HJ 2.1-2016)；</p> <p>(8) 《辐射环境监测技术规范》(HJ 61-2021)；</p> <p>(9) 《环境 γ 辐射剂量率测量技术规范》(HJ 1157-2021)。</p>
<p>其他</p>	<p>附图：</p> <p>(1) 艾默生过程控制流量技术有限公司地理位置示意图；</p> <p>(2) 艾默生过程控制流量技术有限公司厂区及周围环境平面示意图；</p> <p>(3) 艾默生过程控制流量技术有限公司厂区平面布置示意图；</p> <p>(4) 本项目与南京市生态空间保护区域位置关系示意图。</p> <p>附件：</p> <p>(1) 项目委托书；</p>

- | | |
|--|--|
| | <ul style="list-style-type: none">(2) 射线装置使用承诺书；(3) 辐射安全许可证正副本复印件；(4) 原有核技术利用项目基本情况一览表；(5) 本项目投资备案证；(6) 本项目 X 射线探伤铅房及探伤机技术参数信息；(7) 现有核技术利用项目履行情况；(8) 现有核技术利用项目年度检测报告及个人剂量检测报告；(9) 辐射安全管理机构及制度；(10) 本项目辐射环境现状监测报告；(11) 监测单位检验监测机构资质认定证书。 |
|--|--|

表 7 保护目标与评价标准

评价范围

根据《辐射环境保护管理导则 核技术利用建设项目 环境影响评价文件的内容和格式》(HJ 10.1-2016)中“放射源和射线装置应用项目的评价范围,通常取装置所在场所实体屏蔽物边界外 50m 的范围”的规定,结合本项目的特点,确定本项目评价范围为本次新增探伤铅房实体屏蔽墙体边界外周围 50m 范围内区域,评价范围详见附件 2。

保护目标

对照《江苏省国家级生态保护红线规划》(苏政发〔2018〕74 号)、《江苏省生态空间管控区域规划》(苏政发〔2020〕1 号),本项目拟建址评价范围内不涉及江苏省国家级生态保护红线、江苏省生态空间管控区域。根据《江苏省“三线一单”生态环境分区管控方案》(苏政发〔2020〕49 号),本项目拟建址评价范围内不涉及江苏省内优先保护单元。本项目拟建址评价范围内不涉及国家公园、世界文化和自然遗产地等环境敏感区。本项目与南京市生态空间保护区域位置关系图见附件 4。

本项目拟建址周围 50m 范围内均在公司厂区范围内,无学校、居民区等环境敏感目标,项目运行后的环境保护目标主要是本项目辐射工作人员、公司其他工作人员和周围公众等。详见表 7-1。

表 7-1 本项目保护目标一览表

保护对象类型	场所	环境保护目标	方位/位置	距本项目最近距离	人员规模
辐射工作人员	4 号探伤室	辐射工作人员	探伤设备操作台	/	6 人
评价范围内公众	公司厂区车间内	其他工作人员	4 号探伤室东侧 (生产区)	约 1m	约 5 人
			4 号探伤室南侧 (货架区及仓库)	约 1m	流动人员
			4 号探伤室西侧 (生产区)	约 3m	约 5 人
			4 号探伤室北侧 (生产区)	约 5m	约 10 人

评价标准

1、《电离辐射防护与辐射源安全基本标准》(GB 18871-2002):

工作人员职业照射和公众照射剂量限值

对象	要求
----	----

职业照射 剂量限值	应对任何工作人员的职业照射水平进行控制，使之不超过下述限值： ①由审管部门决定的连续 5 年的年平均有效剂量，20mSv ②任何一年中的有效剂量，50mSv ③眼晶体的年当量剂量，150mSv ④四肢（手和足）或皮肤的年当量剂量，500mSv
公众照射 剂量限值	实践使公众有关关键人群组的成员所受的平均剂量估计值不应超过下述限值： ①年有效剂量，1mSv； ②特殊情况下，如果 5 个连续年的年平均剂量不超过 1mSv，则某一单一年份的有效剂量可提高到 5mSv。

剂量约束值通常应在公众照射剂量限值 10%~30%（即 0.1mSv/a~0.3mSv/a）的范围之内。

辐射工作场所的分区

应把辐射工作场所分为控制区和监督区，以便于辐射防护管理和职业照射控制。

控制区：注册者和许可证持有者应把需要和可能需要专门防护手段或安全措施的区域定为控制区，以便控制正常工作条件下的正常照射或防止污染扩散，并预防潜在照射或限制潜在照射的范围。

监督区：

注册者和许可证持有者应将下述区域定为监督区：这种区域未被定为控制区，在其中通常不需要专门的防护手段或安全措施，但需要经常对职业照射条件进行监督和评价。

2、《工业探伤放射防护标准》（GBZ 117-2022）：

1 范围

本标准规定了 X 射线和 γ 射线探伤的放射防护要求。

本标准适用于使用 600 kV 及以下的 X 射线探伤机和 γ 射线探伤机进行的探伤工作（包括固定式探伤和移动式探伤），工业 CT 探伤和非探伤目的同辐射源范围的无损检测参考使用。

本标准不适用于加速器和中子探伤机进行的工业探伤工作。

4 使用单位放射防护要求

4.1 开展工业探伤工作的使用单位对放射防护安全应负主体责任。

4.2 应建立放射防护管理组织，明确放射防护管理人员及其职责，建立和实施放射防护管理制度和措施。

4.3 应对从事探伤工作的人员按 GBZ128 的要求进行个人剂量监测，按 GBZ98 的要求进行职业健康监护。

4.4 探伤工作人员正式工作前应取得符合 GB/T9445 要求的无损探伤人员资格。

4.5 应配备辐射剂量率仪和个人剂量报警仪。

4.6 应制定辐射事故应急预案。

5 探伤机的放射防护要求

5.1 X 射线探伤机

5.1.2 工作前检查项目应包括：

- a) 探伤机外观是否完好；
- b) 电缆是否有断裂、扭曲以及破损；
- c) 液体制冷设备是否有渗漏；
- d) 安全联锁是否正常工作；
- e) 报警设备和警示灯是否正常运行；
- f) 螺栓等连接件是否连接良好；
- g) 机房内安装的固定辐射检测仪是否正常。

5.1.3 X 射线探伤机的维护应符合下列要求：

- a) 使用单位应对探伤机的设备维护负责，每年至少维护一次。设备维护应由受过专业培训的工作人员或设备制造商进行；
 - b) 设备维护包括探伤机的彻底检查和所有零部件的详细检测；
 - c) 当设备有故障或损坏需更换零部件时，应保证所更换的零部件为合格产品；
 - d) 应做好设备维护记录。
- 6 固定式探伤的放射防护要求
- 6.1 探伤室放射防护要求
- 6.1.1 探伤室的设置应充分注意周围的辐射安全，操作室应避开有用线束照射的方向并应与探伤室分开。探伤室的屏蔽墙厚度应充分考虑源项大小、直射、散射、屏蔽物材料和结构等各种因素。无迷路探伤室门的防护性能应不小于同侧墙的防护性能。X 射线探伤室的屏蔽计算方法参见 GBZ/T 250。
- 6.1.2 应对探伤工作场所实行分区管理，分区管理应符合 GB18871 的要求。
- 6.1.3 探伤室墙体和门的辐射屏蔽应同时满足：
- a) 关注点的周围剂量当量参考控制水平，对放射工作场所，其值应不大于 100 μ Sv/周，对公众场所，其值应不大于 5 μ Sv/周；
 - b) 屏蔽体外 30cm 处周围剂量当量率参考控制水平应不大于 2.5 μ Sv/h。
- 6.1.4 探伤室顶的辐射屏蔽应满足：
- a) 探伤室上方已建、拟建建筑物或探伤室旁邻近建筑物在自辐射源点到探伤室顶内表面边缘所张立体角区域内时，探伤室顶的辐射屏蔽要求同 6.1.3；
 - b) 对没有人员到达的探伤室顶，探伤室顶外表面 30cm 处的周围剂量当量率参考控制水平通常可取 100 μ Sv/h。
- 6.1.5 探伤室应设置门-机联锁装置，应在门（包括人员进出门和探伤工件进出门）关闭后才能进行探伤作业。门-机联锁装置的设置应方便探伤室内的人员在紧急情况下离开探伤室。在探伤过程中，防护门被意外打开时，应能立刻停止出束或回源。探伤室内有多台探伤装置时，每台装置均应与防护门联锁。
- 6.1.6 探伤室门口和内部应同时设有显示“预备”和“照射”状态的指示灯和声音提示装置，并与探伤机联锁。“预备”信号应持续足够长的时间，以确保探伤室内人员安全离开。“预备”信号和“照射”信号应有明显的区别，并且应与该工作场所内使用的其他报警信号有明显区别。在醒目的位置处应有对“照射”和“预备”信号意义的说明。
- 6.1.7 探伤室内和探伤室出入口应安装监视装置，在控制室的操作台应有专用的监视器，可监视探伤室内人员的活动和探伤设备的运行情况。
- 6.1.8 探伤室防护门上应有符合 GB18871 要求的电离辐射警告标志和中文警示说明。
- 6.1.9 探伤室内应安装紧急停机按钮或拉绳，确保出现紧急事故时，能立即停止照射。按钮或拉绳的安装，应使人员处在探伤室内任何位置时都不需要穿过主射线束就能够使用。按钮或拉绳应带有标签，标明使用方法。
- 6.1.10 探伤室应设置机械通风装置，排风管道外口避免朝向人员活动密集区。每小时有效通风换气次数应不小于 3 次。
- 6.1.11 探伤室应配置固定式场所辐射探测报警装置。
- 6.2 探伤室探伤操作的放射防护要求
- 6.2.1 对正常使用的探伤室应检查探伤室防护门-机联锁装置、照射信号指示灯等防护安全措施。
- 6.2.3 应定期测量探伤室外周围区域的剂量率水平，包括操作者工作位置和周围毗邻区域人员居留处。测量值应与参考控制水平相比较。当测量值高于参考控制水平时，应终止探伤工作并向辐射防护负责人报告。
- 6.2.4 交接班或当班使用便携式 X- γ 剂量率仪前，应检查是否能正常工作。如发现便携式 X- γ 剂

量率仪不能正常工作，则不应开始探伤工作。

6.2.5 探伤工作人员应正确使用配备的辐射防护装置，如准直器和附加屏蔽，把潜在的辐射降到最低。

6.2.6 在每一次照射前，操作人员都应该确认探伤室内部没有人员驻留并关闭防护门。只有在防护门关闭、所有防护与安全装置系统都启动并正常运行的情况下，才能开始探伤工作。

6.3 探伤设施的退役

当工业探伤设施不再使用，应实施退役程序。包括以下内容：

c) X 射线发生器应处置至无法使用，或经监管机构批准后，转移给其他已获许可机构。

e) 当所有辐射源从现场移走后，使用单位按监管机构要求办理相关手续。

f) 清除所有电离辐射警告标志和安全告知。

g) 对退役场所及相关物品进行全面的辐射监测，以确认现场没有留下放射源，并确认污染状况。

8 放射防护检测

8.1 检测的一般要求

8.1.1 检测计划

使用单位应制定放射防护检测计划。在检测计划中应对检测位置、检测频率以及检测结果的保存等作出规定，并给出每一个测量位置的参考控制水平和超过该参考控制水平时应采取的行动措施。

8.1.2 检测仪器

应选用合适的放射防护检测仪器，并按规定进行定期检定/校准，取得相应证书。使用前，应对辐射检测仪器进行检查，包括是否有物理损坏、调零、电池、仪器对射线的响应等。

3、《工业 X 射线探伤室辐射屏蔽规范》（GBZ/T 250-2014）：

3.2 需要屏蔽的辐射

3.2.1 相应有用线束的整个墙面均考虑有用线束屏蔽，不需考虑进入有用线束区的散射辐射。

3.2.2 散射辐射考虑以 0° 入射探伤工件的 90° 散射辐射。

3.2.3 当可能存在泄漏辐射和散射辐射的复合作用时，通常分别估算泄漏辐射和各项散射辐射，当它们的屏蔽厚度相差一个半值层厚度（*TVL*）或更大时，采用其中较厚的屏蔽，当相差不足一个 *TVL* 时，则在较厚的屏蔽上增加一个半值层厚度（*HVL*）。

3.3 其他要求

3.3.1 探伤室一般应设有人员门和单独的工件门。对于探伤可人工搬运的小型工件探伤室，可以仅设人员门。探伤室人员门宜采用迷路形式。

3.3.2 探伤装置的控制室应置于探伤室外，控制室和人员门应避开有用线束照射的方向。

3.3.3 屏蔽设计中，应考虑缝隙、管孔和薄弱环节的屏蔽。

3.3.4 当探伤室使用多台 X 射线探伤装置时，按最高管电压和相应该管电压下的常用最大管电流设计屏蔽。

3.3.5 应考虑探伤室结构、建筑费用及所占空间，常用的材料为混凝土、铅和钢板等。

4、项目管理目标：

综合考虑《电离辐射防护与辐射源安全基本标准》（GB 18871-2002）和《工业探伤放射防护标准》（GBZ 117-2022）确定本项目的管理目标：

①本项目剂量约束值为：职业人员年有效剂量不超过 **5mSv**，公众年有效剂量不超 **0.1mSv**；

②职业人员周有效剂量不超过 100 μ Sv，公众周有效剂量不超 5 μ Sv；

③X 射线铅房屏蔽体外 30cm 处及装置底部下方剂量率目标控制值为 2.5 μ Sv/h，本项目对不需要人员到达的检测装置屏蔽顶部外 30cm 处剂量率目标控制值取 100 μ Sv/h。

5、参考资料：

(1) 《辐射防护导论》，方杰主编。

(2) 《江苏省环境天然贯穿辐射水平调查研究》（辐射防护 第 13 卷第 2 期，1993 年 3 月），江苏省环境监测站。

江苏省环境天然 γ 辐射（空气吸收）剂量率（单位：nGy/h）

	原野剂量率	道路剂量率	室内剂量率
测量范围	33.1~72.6	18.1~102.3	50.7~129.4
均值	50.4	47.1	89.2
标准差 (s)	7.0	12.3	14.0
评 时参考范围取标准差 $\pm 3s$			
(均值 $\pm 3s$) *	50.4 ± 21.0	47.1 ± 36.9	89.2 ± 42.0

注：*：评价时采用“均值 $\pm 3s$ ”作为辐射现状评价的参考数值。

表 8 环境质量和辐射现状

环境质量和辐射现状

一、项目位置、布局和周边环境

艾默生过程控制流量技术有限公司位于南京市江宁区兴民南路 111 号。公司拟在厂区内新增 1 座探伤铅房（4 号探伤室），并配备 1 台 X 射线探伤机。

本项目新增 1 座 X 射线探伤铅房周围 50m 评价范围无学校、居民区等环境敏感目标，项目选址可行。本项目拟建址周边环境现状见图 8-1~图 8-5。



图 8-1 本项目拟建址

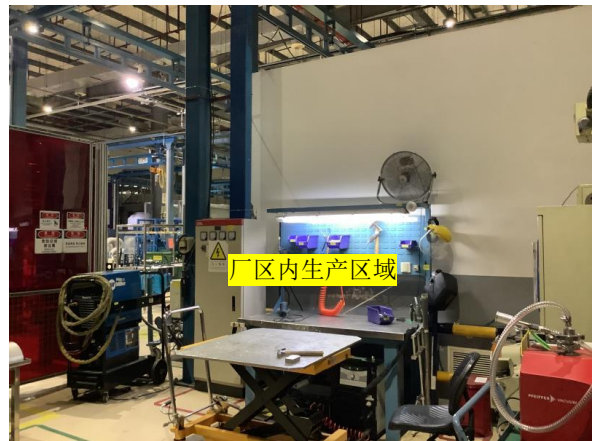


图 8-2 本项目拟建址东侧（生产区）



图 8-3 本项目拟建址南侧（生产货架放置区）



图 8-4 本项目拟建址西侧（3 号探伤室）



图 8-5 拟建址西北侧（1号探伤室控制室）

二、辐射环境现状调查

根据《环境 γ 辐射剂量率测量技术规范》（HJ 1157-2021）相关方法和要求，在进行环境现场调查时，于本次新增 X 射线探伤铅房拟建址周围进行布点，测量本底辐射剂量率。监测结果见表 8-1，监测点位示意图见图 8-6。

监测单位：南京瑞森辐射技术有限公司

检测仪器：6150AD6/H+6150AD-b/H 型 X- γ 辐射监测仪（设备编号：NJRS-126，检定有效期：2022 年 11 月 14 日~2023 年 11 月 13 日，检定单位：江苏省计量科学研究院，检定证书编号：Y2022-0109288）

能量范围：20keV~7MeV

测量范围：1nSv/h~99.9 μ Sv/h

监测日期：2023 年 7 月 25 日

天气：晴

温度：31 $^{\circ}$ C

湿度：78%RH

监测布点：根据《辐射环境监测技术规范》（HJ 61-2021）有关布点原则进行布点。

质量控制：本项目监测单位南京瑞森辐射技术有限公司已通过计量认证（证书编号：221020340350，检测资质见附件 11），具备有相应的检测资质和检测能力，监测按照南京瑞森辐射技术有限公司《质量管理手册》和《辐射环境监测技术规范》（HJ 61-2021）的要求，实施全过程质量控制。

数据记录及处理：开机预热，手持仪器。一般保持仪器探头中心距离地面（基础面）为 1m。仪器读数稳定后，每个点位读取 10 个数据，读取间隔不小于 10s。每

组数据计算每个点位的平均值并计算标准差。空气比释动能和周围剂量当量的换算系数参照《环境 γ 辐射剂量率测量技术规范》(HJ 1157-2021)，使用 ^{137}Cs 作为检定/校准参考辐射源时，换算系数取 1.20Sv/Gy。

监测人员、监测仪器及监测结果：监测人员均经过考核，监测仪器经过计量部门检定，并在有效期内，监测仪器使用前经过检验，监测报告实行三级审核。

评价方法：参照江苏省环境天然 γ 辐射水平调查研究结果，评价项目周围的辐射环境质量。

表 8-1 新增 1 座 X 射线探伤铅房拟建址周围 γ 辐射剂量率

测点编号	测点描述	测量结果 (nGy/h)	现有探伤房状态	备注
1	新增 X 射线探伤铅房拟建址	63	关机	室内 (平房)
		64	同时运行	
2	新增 X 射线探伤铅房拟建址东侧	73	关机	室内 (平房)
		75	同时运行	
3	新增 X 射线探伤铅房拟建址南侧	69	关机	室内 (平房)
		70	同时运行	
4	新增 X 射线探伤铅房拟建址西侧	65	关机	室内 (平房)
		68	同时运行	
5	新增 X 射线探伤铅房拟建址北侧	68	关机	室内 (平房)
		71	同时运行	

注：1、测量数据已扣宇宙射线响应值。环境 γ 辐射剂量率测量测量结果按照《环境 γ 辐射剂量率测量技术规范》(HJ 1157-2021) 中公式 $\dot{D}_\gamma = k_1 \times k_2 \times R_\gamma - k_3 \times \dot{D}_c$ 计算，其中， k_1 为仪器检定/校准因子； k_2 为仪器检验源效率因子； k_3 为建筑物对宇宙射线的屏蔽修正因子，楼房取 0.8，平房取 0.9，原野、道路取 1；

2、现有探伤房同时运行工况：1 号探伤室 (型号：ISOVOLT Titan320，管电压 270kV，管电流 5.5mA)，2 号探伤室工况 (型号：XRS-320，管电压 290kV，管电流 6mA)，3 号探伤室工况 (型号：XY-225，管电压 220kV，管电流 8mA)；

3、监测点位见图 8-6。

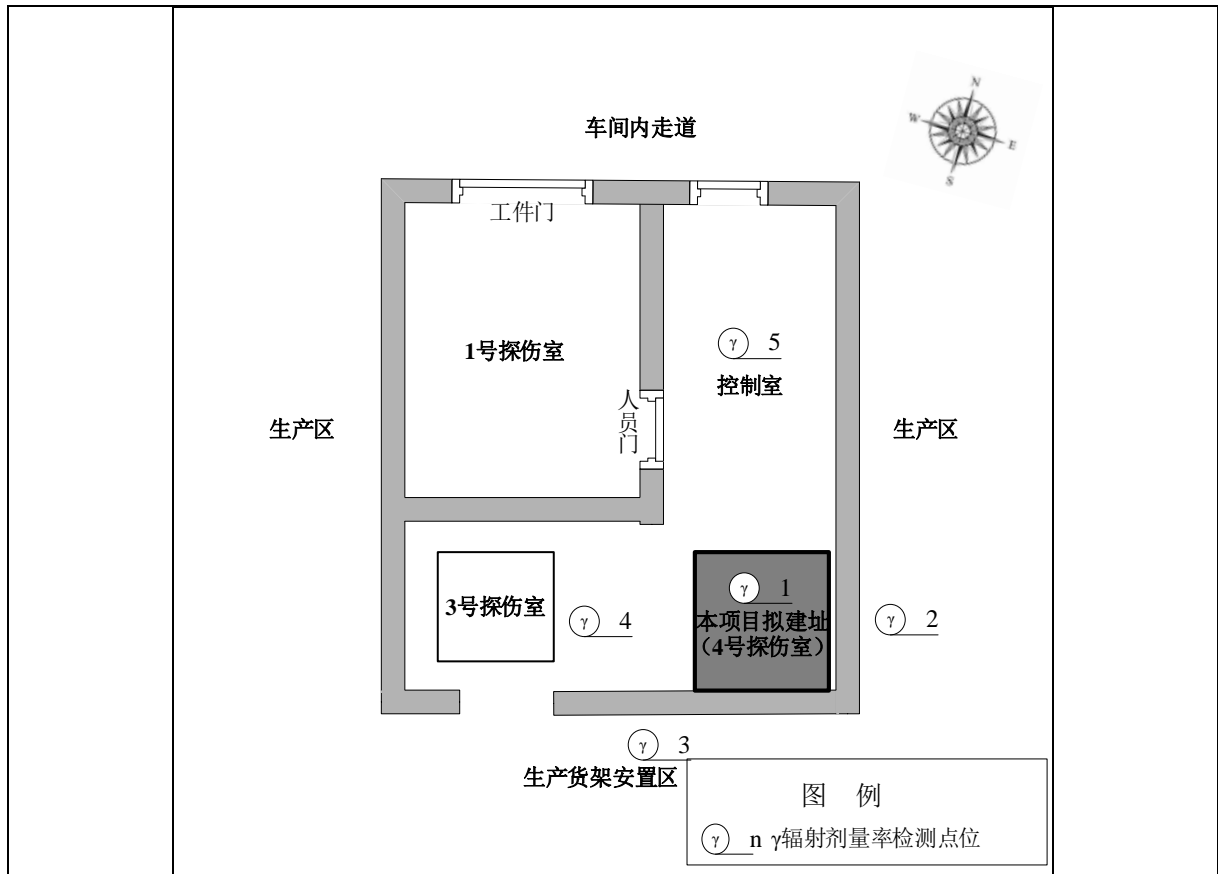


图 8-6 新增 1 座 X 射线探伤铅房拟建址周围环境 γ 辐射监测点位示意图

由表 8-1 监测结果可知，艾默生过程控制流量技术有限公司新增 1 座 X 射线探伤铅房周围环境 γ 辐射剂量率在 $63\text{nGy/h} \sim 75\text{nGy/h}$ 之间，位于江苏省室内 γ 辐射（空气吸收）剂量率水平涨落之间。

表 9 项目工程分析与源项

工程设备与工艺分析

一、工程设备

因发展需要，艾默生过程控制流量技术有限公司拟公司厂区内 1 号探伤室控制室南部区域新增 1 座 X 射线探伤铅房（4 号探伤室），并配备 1 台 X 射线探伤机（型号：COMET iXRS-225 型，最大管电压 225kV，最大管电流 8mA），以便更好地控制产品质量，加强产品检验力度。

公司本项目拟新增探伤配套设施为 X 射线检测系统，主要由 X 射线源、X 射线成像探测器、样品台、图像采集系统、显示器、操作台、探伤铅房（包含：主铅室及控制箱）等组成。本项目探伤房主铅室设置工件门（检修门），且控制箱门未设置相关防护。

本项目探伤房主铅室采用铅板以屏蔽体的方式进行辐射防护，探伤房主铅室内部尺寸为：1800 mm（长）×1400 mm（宽）×2200mm（高）。本项目拟新增的探伤铅房外观图见图 9-1，探伤铅房内部示意图见图 9-2。

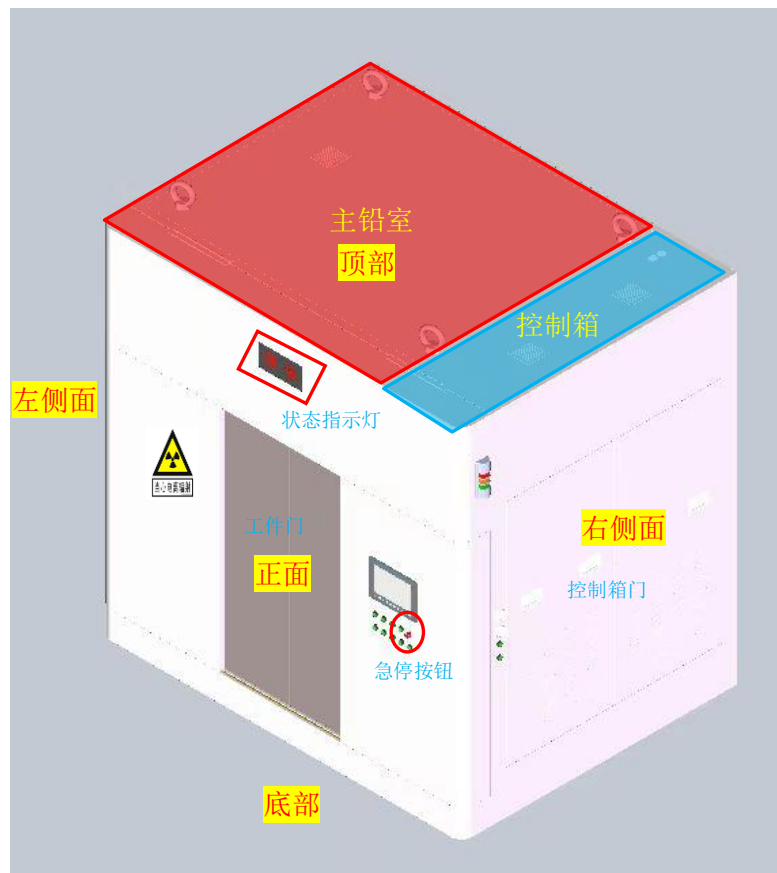


图 9-1 本项目探伤铅房外观图

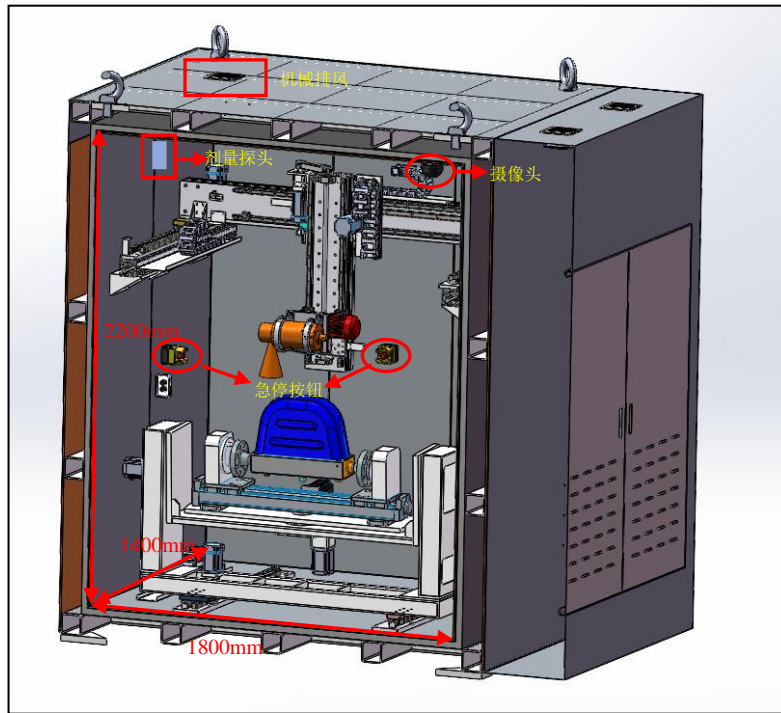


图 9-2 本项目探伤铅房内部示意图

经与本项目建设单位确认：X 射线探伤机为定向机，其照射方向向下，且射线倾角约为 $40^{\circ} \times 30^{\circ}$ ，正常运行时，待检工件放置在样品台上，且样品台保持不动，通过 X 射线管运动对工件进行检测（运动范围：前后运动距离 650mm，左右运动距离 850mm，上下运动距离 600mm），检测时铅房正面、背面、左侧面、右侧面及底部均可能受有用线束照射。本项目 X 射线探伤机主要技术参数见表 7-1。

表 9-1 本项目 X 射线探伤机技术参数情况一览表

项目名称	技术参数
设备名称	X 射线探伤机
型号	COMET iXRS-225 型
最大管电压	225kV
最大管电流	8mA
连续功率	1800W
过滤窗口	$0.8 \pm 0.1\text{mmBe}$
辐照角度	$40^{\circ} \times 30^{\circ}$
靶材料	钨合金

艾默生过程控制流量技术有限公司拟为本项目配备 2 名辐射工作人员，为公司现有辐射工作人员内调，不兼任公司其他探伤作业工作。本项目投入运行后预计每

天出束时间不超过 2h，每周不超过 10h，年检测总时间不超过 500h。

二、工作原理及工作流程

1、工作原理

X 射线探伤核心部件是 X 射线管。它是一个内真空的玻璃管，其中一端是作为电子源的阴极，另一端是嵌有靶材料的阳极。当两端加有高压时，阴极的灯丝热致发射电子。由于阴极和阳极两端存在电位差，电子向阳极运动，形成静电式加速，获取能量。具有一定动能的高速运动电子，撞击靶材料，产生 X 射线。

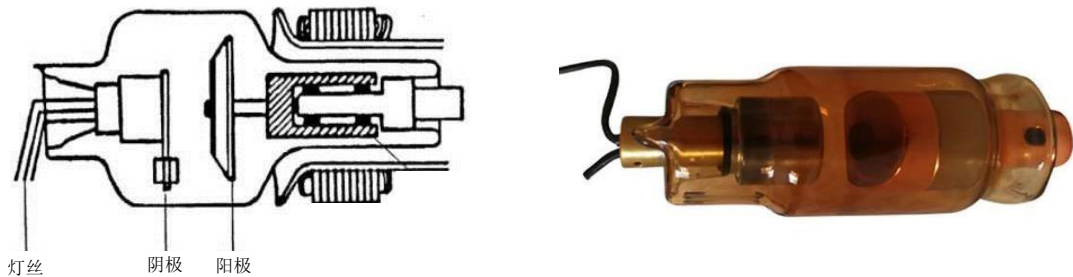


图 9-3 X 射线管示意图

本项目 X 射线探伤工作配套设备由 X 射线源、X 射线成像探测器、样品台、图像采集系统、三维图像重建、显示器、操作台等部件组成。在 X 射线无损检测工程中，由于被检测工件内部结构密度不同，其对射线的阻挡能力也不一样，物质的密度越大，射线强度衰减越大。而当工件内部存在缺陷时，射线穿过有缺陷的路径比没有缺陷的路径透过的物质密度要小得多，其强度减弱较小，即穿透的射线强度较大，透射 X 射线被图像增强器所接收，图像增强器把不可见的 X 射线检测信息转换为电子图像并经增强后变成视频图像信号传输至控制台，在监视器上实时显示。通过移动工件来获得不同角度的投影，用复杂的计算层析技术，将获得的各个角度的投影进行重建，得到被测工件的三维立体结构图，就可以判定工件内部的缺陷和结构。

2、工作流程

本项目拟配备的 COMET iXRS-225 型 X 射线探伤机属于 II 类射线装置，非工作状态时不产生 X 射线，进行检测工作时接通设备高压，发射 X 射线。

本项目辐射工作人员将待检测产品（本项目待检测产品为金属材质，最大尺寸约为 640mm×300mm）放入 X 射线探伤铅房内样品台上，利用被检测材料对 X 射线吸收后在透射处成像的原理，采用 X 射线对待检测工件进行透照，并在设备外部连

接的显示器上观察、分析被检测件的内部缺陷。工作流程如下：

- ① 工作前检查（确认安全联锁设置、报警装置及警示装置均正常运行）；
- ② 打开主控开关，按下电源开关按钮，设备启动进入待检状态，打开工件门；
- ③ 辐射工作人员将待检工件放置在样品台上；
- ④ 关闭工件门，进行开机出束检测（此环节产污：X 射线、微量的 O₃ 和 NO_x）；
- ⑤ 辐射工作人员在操作台通过显示器上的成像分析，给出检测结果；
- ⑥ 检测完成后，关闭 X 射线，打开工件门，辐射工作人员取出检测工件。

X 射线探伤工作流程及产污环节如图 9-4 中所示。

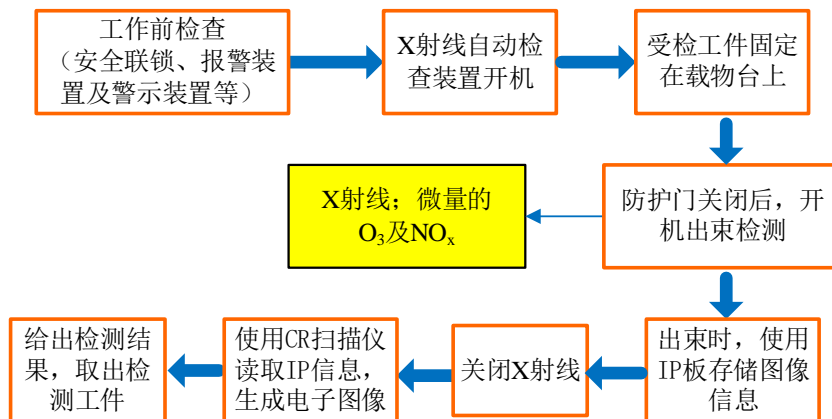


图 9-4 X 射线探伤工作流程及产污环节示意图

污染源项描述

一、放射性污染

本项目拟配备的 X 射线探伤机，型号为 COMET iXRS-225 型，最大管电压为 225kV，最大管电流为 8mA。

由 X 射线探伤工作原理可知，X 射线管只有在开机并处于出束状态时（曝光状态）才会发出 X 射线，对装置周围的工作人员和公众产生一定外照射，因此 X 射线管在开机曝光期间，X 射线是本项目主要污染物。

本项目 X 射线探伤机主射线和散射线距辐射源点（靶点）1m 处输出量，参考《辐射防护导论》（方杰著）附图 3 中查取。根据公司提供信息，X 射线管的过滤窗口为 $0.8 \pm 0.1\text{mmBe}$ ，则管电压 225kV 时距辐射源点（靶点）1m 处输出量约为

$100 \times 6 \times 10^4 \mu\text{Sv} \cdot \text{m}^2 / (\text{mA} \cdot \text{h})$ 。靶点 1m 处 X 射线管组装体的泄漏辐射剂量率，查《工业探伤放射防护标准》(GBZ117-2022) 表 1，取 $5 \times 10^3 \mu\text{Sv/h}$ 。

二、非放射性污染

①废气：X 射线探伤机在工作状态时，会使空气电离产生微量的臭氧 (O_3) 和氮氧化物 (NO_x)。

②废水：主要是工作人员产生的生活污水。

③固体废物：主要是工作人员产生的生活垃圾。

表 10 辐射安全与防护

项目安全措施

一、工作场所布局及分区

艾默生过程控制流量技术有限公司位于南京市江宁区兴民南路 111 号。公司拟在厂区内 1 号探伤室的控制室南部新增 1 座探伤铅房（4 号探伤室），本项目拟建址东侧为厂区内生产区域，南侧为生产货架安置区，西侧为 3 号探伤室所在位置，北侧为 1 号探伤室控制室。本项目新增 1 座探伤铅房周围 50m 评价范围无学校、居民区等环境敏感目标，项目运行后的环境保护目标主要为公司辐射工作人员、其他工作人员及周围公众等。

布局合理性：本项目设有探伤铅房和操作台，X 射线探伤机安装铅房内运动支架上，并确定铅房受有用线束照射面为：铅房正面、背面、右侧面及底部。本项目操作台设于铅房外，拟位于铅房左侧面，与 1 号探伤室共用控制室。探伤铅房通过内嵌铅板及钢板对 X 射线进行屏蔽。设备运行时，操作人员在铅房外的操作台对装置进行操作。本项目操作台避开有用线束照射方向并与探伤室分开设置，满足《工业探伤放射防护标准》（GBZ 117-2022）中关于操作室与探伤室分开设置的要求，布局设计合理。

辐射防护分区：本项目将探伤铅房屏蔽实体范围内作为控制区，以探伤铅房周围实体墙体边界划定监督区边界，并监督区入口处设置监督区标牌，除工作人员外，其他无关人员不得入内操作。两区划分示意图见图 10-1。本项目辐射防护分区符合《电离辐射防护与辐射源安全基本标准》（GB 18871-2002）中关于辐射工作场所的分区管理要求。

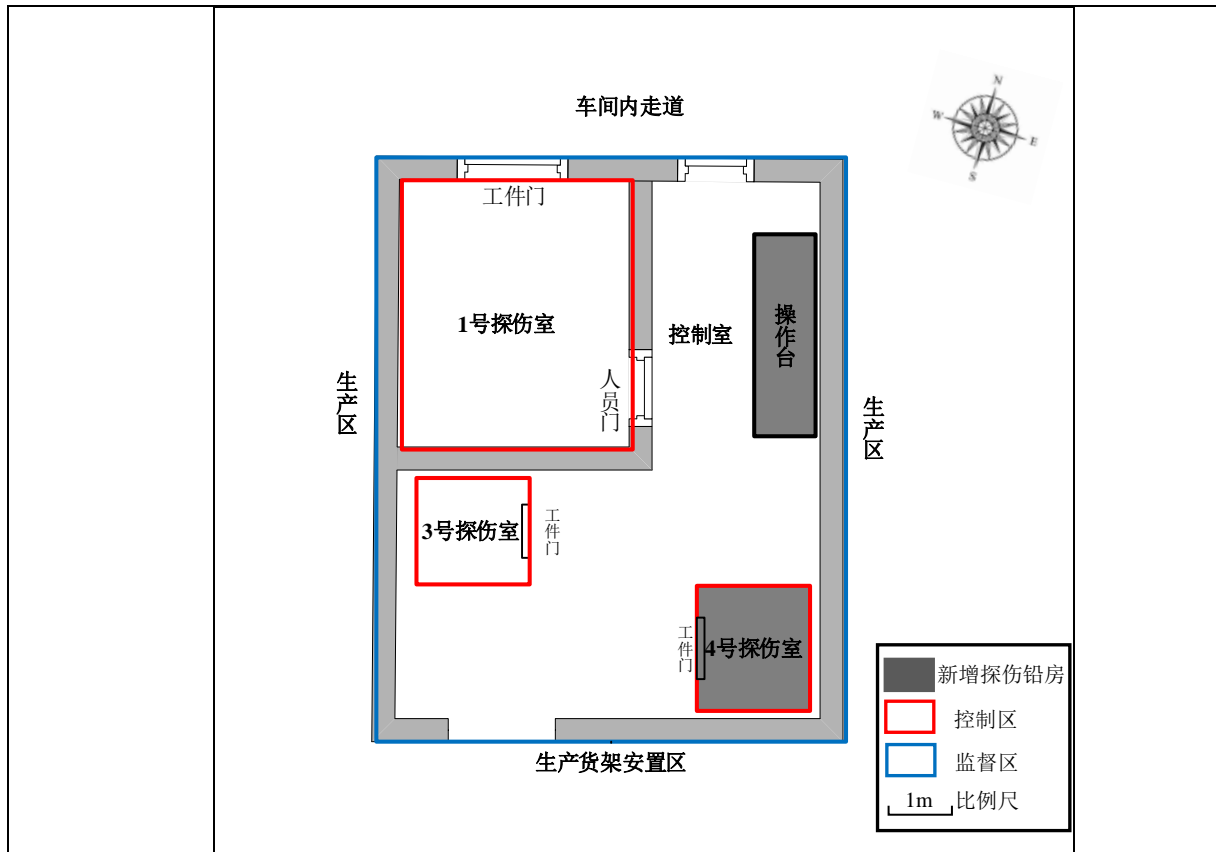


图 10-1 本项目探伤铅房及周围平面布置及分区示意图

二、辐射防护屏蔽设计

本项目拟配备 1 座 X 射线探伤铅房，并新增 1 台 X 射线探伤机，型号为 COMET iXRS-225 型，探伤铅房采用铅板以屏蔽体的方式进行辐射防护，铅房的内部尺寸约为：1800mm（长）×1400 mm（宽）×2200 mm（高），具体屏蔽设计参数见表 10-1。

（屏蔽设计补充：①工件门与四周屏蔽主体的搭接处皆采用等效 32mmPb 当量铅板作为补偿防护措施，门与屏蔽主体之间搭接距离大于 2mm，间隙小于 0.2mm，则门与屏蔽主体之间间隙与搭接比值小于 1/10，可有效防止门缝处射线泄漏；②线缆采用在开口处的装置内侧补充覆盖“几”字形防护铅板结构的辐射防护措施，该铅板厚度与墙体厚度一致，可有效防止射线泄漏。

表 10-1 本项目探伤铅房屏蔽体设计参数

序号	防护参数*		备注
1	装置正面屏蔽体 (含工件门)	32mm 铅板	/
2	装置背面屏蔽体	32mm 铅板	/

3	装置左侧面屏蔽体	27mm 铅板	/
4	装置右侧面屏蔽体	32mm 铅板	/
5	装置底部屏蔽体	32mm 铅板	主射线方向
6	装置顶部屏蔽体	27mm 铅板	/

注：*本项目将工件门一侧定义为铅房正面。

三、辐射安全和防护措施

为确保辐射安全，保障 X 射线探伤作业安全运行，艾默生过程控制流量技术有限公司拟为该检测装置设计有相应的辐射安全装置和保护措施。主要有：

(1) X 射线管安装在探伤铅房内部，X 射线管不能单独被开启，只有在连接到机器内部的线路上并通过配套的控制软件才能开启。

(2) 门-机联锁装置。X 射线管与检测装置工件门之间安装有联锁装置，工件门关闭后 X 射线装置才能出束，运行期间强行打开防护门时 X 射线管将自动停止出束。

(3) 指示灯-机联锁装置。X 射线探伤铅房外正面和铅房内部均设置有显示“预备”和“照射”状态的指示灯和声音提示装置，并在醒目位置处粘贴对指示灯不同状态意义的说明。X 射线管工作时，警示灯开启，警告无关人员勿靠近。

(4) 在探伤铅房内部和铅房所在区域（铅房外）均安装有一套摄像监视系统，同时在显像终端设置在操作台，可监视人员活动和铅房内设备运行情况。

(5) 在探伤铅房内安装有一套固定剂量报警仪，报警仪探头在铅房内，操作主机在操作台上，操作主机有铅房内射线剂量的实时显示，操作人员可实时监控铅房内的射线剂量。

(6) 在探伤铅房内每一侧墙面和铅房外均安装有紧急停机按钮，紧急情况下可迅速停机，防止误照射。

(7) 在探伤铅房表面设置有电离辐射警告标志及中文警示说明。

(8) 控制台设置有 X 射线管电压及高压接通或断开状态的显示，以及管电压、管电流和照射时间选取及设定值显示装置，并设置有辐射警告、出束指示和禁止非授权使用的警告等标识。

本项目射线装置安装的辐射安全措施满足本项目辐射安全的需要，本项目辐射安全设施布设示意图见图 9-1 和图 9-2。

四、监测仪器和防护用品

艾默生过程控制流量技术有限公司使用的 X 射线探伤机属于Ⅱ类射线装置，根据《放射性同位素与射线装置安全许可管理办法》要求，使用Ⅱ类射线装置的单位应配备与辐射类型和辐射水平相适应的防护用品和监测仪器，包括个人剂量测量报警、辐射监测等仪器。

艾默生过程控制流量技术有限公司已配备辐射巡测仪 1 台和个人剂量报警仪 8 台（为本项目配置 2 台）。辐射工作人员工作时将佩带个人剂量计，以监测累积受照情况。公司已定期将辐射巡检仪送到有资质的检定机构进行检定，拟定期组织放射工作人员进行健康体检，并将按相关要求建立放射工作人员个人剂量监测档案和职业健康监护档案。

三废的治理

本项目 X 射线探伤机运行过程中，没有放射性废水、废气及固体废物产生，探伤铅房设有机械排风装置，检测装置在工作状态时，会使空气电离产生微量的臭氧（O₃）和氮氧化物（NO_x），少量臭氧和氮氧化物在装置工作时通过铅房内机械排风装置排出铅房，最终通过车间排风系统排入大气，臭氧在常温下约 50min 可自行分解为氧气，对周围环境空气质量影响较小。

工作人员产生的生活污水，进入公司污水处理系统，处理达标后排入城市污水管网。

工作人员产生的生活垃圾，分类收集后，将交由城市环卫部门处理。

根据《工业探伤放射防护标准》（GBZ 117-2022）有关规定，射线装置在报废处置时，使用单位应当对射线装置内的高压射线管进行拆解和去功能化；X 射线发生器应处置至无法使用，或经监管机构批准后，转移给其他已获许可机构；清除所有电离辐射警告标志和安全告知。

表 11 环境影响分析

建设阶段对环境的影响

本项目拟新增的探伤铅房及配备的 COMET iXRS-225 型 X 射线探伤机位于艾默生过程控制流量技术有限公司厂区内，且 X 射线探伤铅房是成套设备，由专业供应商直接运送安装到指定区域，仅存在噪音及少量建筑垃圾，对环境影响较小。

运行阶段对环境的影响

一、辐射环境影响分析

艾默生过程控制流量技术有限公司拟在公司厂区 1 号探伤室的控制室南部新增 1 座 X 射线探伤铅房，并新增 1 台 X 射线探伤机（型号：COMET iXRS-225 型，最大管电压为 225kV，最大管电流 8mA），以便更好地控制产品质量，加强产品检验力度。

在预测 COMET iXRS-225 型 X 射线探伤机在探伤铅房时，探伤铅房屏蔽墙体外各关注点的辐射水平，按检测装置最高管电压和相应该管电压下的最大管电流（管电压为 225kV，管电流为 8mA）运行工况进行预测评价。本项目 X 射线探伤机为定向机，射线方向朝下，且射线倾角约为 $40^{\circ} \times 30^{\circ}$ ，正常运行时铅房正面、背面、左侧面、右侧面均可能受有用线束照射。本项目 X 射线探伤铅房设计示意图见图 11-1，相关设计参数见附件 6。

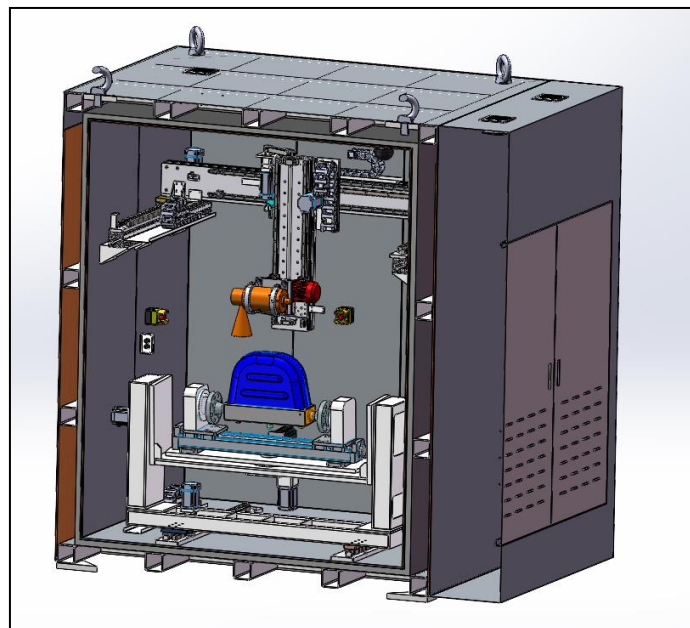


图 11-1 本项目 X 射线探伤铅房设计示意图

本项目依据《工业 X 射线探伤室辐射屏蔽规范》(GBZ/T 250-2014) 中推荐的计算模式及相关参数对 COMET iXRS-225 型 X 射线探伤机在探伤铅房内工作时的辐射环境影响采取理论计算的方法进行分析与评价。

1、有用线束

有用线束所致参考点辐射剂量率利用公式 11-1 计算：

$$\dot{H} = \frac{I \cdot H_0 \cdot B}{R^2} \quad \text{公式 11-1}$$

式中： I —X 射线探伤装置在最高管电压下的常用最大管电流，8mA；

H_0 —距辐射源点（靶点）1m 处输出量，参考《辐射防护导论》（方杰著）附图 3 中查取，X 射线管的过滤窗口为 $0.8 \pm 0.1 \text{mmBe}$ ，则管电压 225kV 时距辐射源点（靶点）1m 处输出量约为 $100 \times 6 \times 10^4 \mu\text{Sv} \cdot \text{m}^2 / (\text{mA} \cdot \text{h})$ ；

B —屏蔽透射因子，屏蔽体为 32mm 铅板，可通过从《工业 X 射线探伤室辐射屏蔽规范》(GBZ/T 250-2014) 表 B.2 中插值取得本项目 225kV 条件下的铅的半值层厚度 TVL 为 2.15mm，再采用《工业 X 射线探伤室辐射屏蔽规范》GBZ/T 250-2014 公式 5 计算所需 B 值。

R —辐射源点（靶点）至关注点的距离，单位为米（m）。

2、非有用线束

辐射屏蔽透射因子 B 按公式 11-2 计算：

$$B = 10^{-X/\text{TVL}} \quad \text{公式 11-2}$$

式中： X —屏蔽物质厚度，与 TVL 取相同的单位；

TVL—通过《工业 X 射线探伤室辐射屏蔽规范》(GBZ/T 250-2014) 表 B.2 中插值取得本项目保守按 225kV 管电压下，铅的半值层 TVL 取 2.15mm。

① 泄漏辐射

泄漏辐射所致参考点剂量率利用下列公式 11-3 计算：

$$\dot{H} = \frac{\dot{H}_L \cdot B}{R^2} \quad \text{公式 11-3}$$

式中： B —屏蔽透射因子，使用公式 11-2 计算得到；

R —辐射源点（靶点）至关注点的距离，单位为米（m）；

\dot{H}_L —距靶点 1m 处 X 射线管组装体的泄漏辐射剂量率，单位为 $\mu\text{Sv/h}$ ，查《工业探伤放射防护标准》(GBZ117-2022) 表 1，取 $5 \times 10^3 \mu\text{Sv/h}$ 。

② 散射辐射

散射辐射所致装置外剂量率利用公式 11-4 计算：

$$\dot{H} = \frac{I \cdot H_0 \cdot B}{R_s^2} \cdot \frac{F \cdot \alpha}{R_0^2} \quad \text{公式 11-4}$$

式中： B —屏蔽透射因子，查表 2，本项目 X 射线 90° 散射辐射最高能量按 200kV 取值，确定铅 90° 散射辐射的 TVL 为 1.4mm，铅屏蔽厚度 32mm 的透射因子为 1.39×10^{-23} ，铅屏蔽厚度 27mm 的透射因子为 5.18×10^{-20} ，使用公式 11-2 计算得到；

H_0 —距辐射源点（靶点）1m 处输出量，选取 225kV 下输出量值，即 $6 \times 10^6 \mu\text{Sv} \cdot \text{m}^2 / (\text{mA} \cdot \text{h})$ ；

F — R_0 处的辐射野面积，单位为平方米 (m^2)，按 X 射线装置圆锥束中心轴与圆锥边界的夹角为 20° 计算，公式 11-4 中的 $R_0^2 / F \cdot \alpha$ 因子保守取值为 50；

R_0 —辐射源点（靶点）至探伤工件的距离，单位为米 (m)；

α —散射因子，入射辐射被单位面积 (1m^2) 散射体散射到距其 1m 处的散射辐射剂量率与该面积上的入射辐射剂量率的比。与散射物质有关，在未获得相应物质的 α 值时，可以水的 α 值保守估计，见附录 B 表 B.3；

R_s —散射体至关注点的距离，单位为米 (m)。

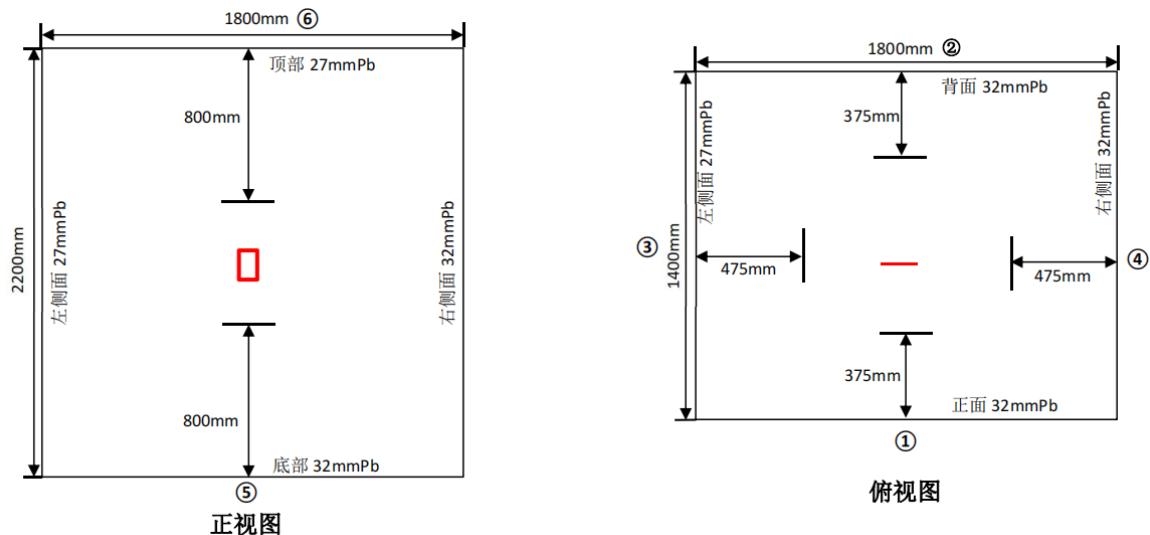


图 11-2 探伤铅房辐射防护计算参考点为示意图

3、预测计算结果汇总及评价

本项目 COMET iXRS-225 型 X 射线探伤机在铅房内正常运行时，有用线束照射面可能为：铅房正面、背面、右侧面和底部，辐射防护计算参数和计算结果见表 11-

1~表 11-3。

表 11-1 COMET iXRS-225 型 X 射线探伤机球管距铅房外侧距离

点位序号	点位描述	屏蔽材料及厚度	源距外壁距离 ^[1] (m)	剂量核算点位 距离 (m)	需防护辐射 源类型
①	铅房正面 (含工件门)	32mmPb	0.375	0.675	有用线束、 漏射线束、 散射线束
②	铅房背面	32mmPb	0.375	0.675	有用线束、 漏射线束、 散射线束
③	铅房左侧面	27mmPb	0.475	0.775	有用线束、 漏射线束、 散射线束
④	铅房右侧面	32mmPb	0.475	0.775	有用线束、 漏射线束、 散射线束
⑤	铅房底部	32mmPb	0.8	1.1	有用线束、 漏射线束、 散射线束
⑥	铅房顶部	27mmPb	0.8	1.1	有用线束、 漏射线束、 散射线束

注: R_{正面}=X 光管至铅房壳体距离 0.375m+参考点 0.3m=0.675m;
R_{背面}=X 光管至检测装置壳体距离 0.375m+参考点 0.3m=0.675m;
R_{左侧面}=X 光管至检测装置壳体距离 0.475m+参考点 0.3m=0.775m;
R_{右侧面}=X 光管至检测装置壳体距离 0.475m+参考点 0.3m=0.775m;
R_{顶部}=X 光管至检测装置壳体距离 0.8m+参考点 0.3m=1.1m;
R_{底部}=X 光管至检测装置壳体距离 0.4m+参考点 0.3m=0.7m;
[1]:本项目源距外壁距离保守按探伤铅房内部尺寸计算。

表 11-2 本项目探伤铅房外有用线束辐射剂量率预测表

点位描述	屏蔽材质 及厚度	I (mA)	屏蔽透射 因子 B	H ₀ ($\mu\text{Sv}\cdot\text{m}^2/(\text{mA}\cdot\text{h})$)	R (m)	H($\mu\text{Sv/h}$)	剂量率参考 控制水平 ($\mu\text{Sv/h}$)	评价
①铅房正面	32mmPb	8	1.31×10^{-15}	6000000	0.675	1.38×10^{-7}	2.5	满足
②铅房背面	32mmPb	8	1.31×10^{-15}	6000000	0.675	1.38×10^{-7}		满足
③铅房左侧面	27mmPb	8	2.77×10^{-13}	6000000	0.775	2.21×10^{-5}		满足
④铅房右侧面	32mmPb	8	1.31×10^{-15}	6000000	0.775	1.05×10^{-7}		满足
⑤铅房底部	32mmPb	8	1.31×10^{-15}	6000000	1.1	5.20×10^{-8}		满足

表 11-3 本项目探伤铅房外非有用线束辐射剂量率及剂量率汇总预测表^①

关注点	铅房正面	铅房背面	铅房左侧面	铅房右侧面	铅房底部	铅房顶部
屏蔽材质及厚度	32mmPb	32mmPb	27mmPb	32mmPb	32mmPb	27mmPb
泄漏 辐射	B	/	/	/	/	2.77×10^{-13}
	H _L ($\mu\text{Sv/h}$)	5000				

	R (m)	/	/	/	/	/	1.1
	H ($\mu\text{Sv/h}$)	/	/	/	/	/	2.77×10^{-9}
散射 辐射	散射后能量对应的 kV 值	200					
	B	/	/	/	/	/	5.18×10^{-20}
	I (mA)	8					
	H_0 ($\mu\text{Sv}\cdot\text{m}^2/(\text{mA}\cdot\text{h})$)	6000000					
	$R^{\text{②}}$ (m)	/	/	/	/	/	1.1
	H ($\mu\text{Sv/h}$)	/	/	/	/	/	5.34×10^{-15}
有用 辐射	H ($\mu\text{Sv/h}$)	1.38×10^{-7}	1.38×10^{-7}	2.21×10^{-5}	1.05×10^{-7}	5.20×10^{-8}	/
总剂量当量率 ($\mu\text{Sv/h}$)		1.38×10^{-7}	1.38×10^{-7}	2.21×10^{-5}	1.05×10^{-7}	5.20×10^{-8}	2.77×10^{-9}
剂量率参考控制水平 ($\mu\text{Sv/h}$)		2.5					
评价		满足	满足	满足	满足	满足	满足

注：①由于本项目泄漏辐射和散射辐射对有用线束照射方向的辐射影响贡献远小于有用线束，故忽略泄漏辐射和散射辐射对有用线束照射面关注点的影响；

②计算散射辐射影响时，散射体到关注点的距离保守取 X 光管至关注点的最近距离。

由表 11-3 可知，COMET iXRS-225 型 X 射线探伤机在最大工况（即管电压为 225kV，管电流为 8mA）运行时，距探伤铅房外表面 30cm 处剂量率最大为 $2.88\times 10^{-6}\mu\text{Sv/h}$ ，满足《工业探伤放射防护标准》（GBZ 117-2022）和《工业 X 射线探伤室辐射屏蔽规范》（GBZ/T 250-2014）的标准要求及本项目“X 射线探伤铅房四周屏蔽体周围剂量当量率不大于 $2.5\mu\text{Sv/h}$ ”的管理目标限值要求。

4、反散射辐射影响分析

根据《工业 X 射线探伤室辐射屏蔽规范》（GBZ/T 250-2014）中“3.1.2 b) 1)穿过探伤室顶的辐射与室顶上方空气作用产生的散射辐射对探伤室外地面附近公众的照射。该项辐射和穿出探伤室墙的辐射在相应关注点的剂量率总和，应按 3.1.1c)的剂量率参考控制水平 H_c ($\mu\text{Sv/h}$) 加以控制。”

根据表 11-3 可知，本项目 COMET iXRS-225 型 X 射线探伤机运行时，铅房顶部外 30cm 处辐射剂量率为 $1.43\times 10^{-6}\mu\text{Sv/h}$ ，经天空反射到达地面辐射剂量率远小于 $1.43\times 10^{-6}\mu\text{Sv/h}$ ；铅房底部处辐射剂量率为 $6.76\times 10^{-9}\mu\text{Sv/h}$ ，经铅房底部反射到达铅房四周辐射剂量率远小于 $6.76\times 10^{-9}\mu\text{Sv/h}$ ，均能够满足《工业探伤放射防护标准》

(GBZ 117-2022) 和《工业 X 射线探伤室辐射屏蔽规范》(GBZ/T 250-2014) 中辐射屏蔽剂量率参考控制水平要求。

5、剂量率叠加影响分析

由于公司现有核技术利用项目均在本项目探伤铅房 50m 范围内，故考虑剂量率叠加影响。依照公司提供的 2023 年年度检测报告（见附件 8），保守按各探伤室周围最大剂量率进行剂量率叠加估算，即为 $(2.88 \times 10^{-6} + 0.074 + 0.26 + 0.13) \mu\text{Sv/h} = 0.464 \mu\text{Sv/h}$ ，满足《工业探伤放射防护标准》(GBZ 117-2022) 和《工业 X 射线探伤室辐射屏蔽规范》(GBZ/T 250-2014) 中辐射屏蔽剂量率参考控制水平要求。

6、本项目电缆孔及铅门缝的辐射影响分析

本项目探伤铅房拟设置有电缆孔，电缆孔位于背面下方，孔洞处拟采用铅补偿屏蔽。装置内射线朝下方工件照射时，对于电缆管道设计为“几”字形而言，射线须经过三次散射才能到达铅房外，能够保证射线至少经三次散射后穿出，本项目电缆孔散射路径见图 11-3。

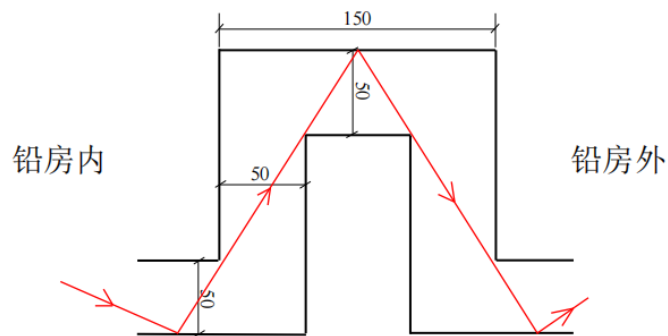


图 11-3 本项目电缆孔散射路径示意图

综合上述探伤铅房内散射线在电缆管道的内容，可推断本项目电缆孔处的辐射剂量率能够满足要求。

本项目工件门与四周屏蔽主体的搭接处皆采用等效 32mmPb 当量铅板作为补偿防护措施，门与屏蔽主体之间搭接距离大于 2mm，间隙小于 0.2mm，则门与屏蔽主体之间间隙与搭接比值小于 1/10，可推断防护门缝隙处的辐射剂量率能够满足标准要求。

二、保护目标周/年有效剂量评价

$$H_c = \dot{H}_{c,d} \cdot t \cdot U \cdot T \quad \text{公式 11-5}$$

式中： H_c —参考点的周/年剂量水平， $\mu\text{Sv}/\text{周}$ ， $\mu\text{Sv}/\text{a}$ ；

$\dot{H}_{c,d}$ —参考点处剂量率， $\mu\text{Sv}/\text{h}$ ；

t —探伤装置年照射时间，单位为 $\text{h}/\text{周}$ ， h/a ；

U —探伤装置向关注点方向照射的使用因子；

T —人员在相应关注点驻留的居留因子，可通过《工业 X 射线探伤室辐射屏蔽规范》（GBZ/T 250-2014）中的附录表 A.1 得到。

表 11-4 辐射工作人员周有效剂量计算结果

点位	$\dot{H}_{c,d}$ ($\mu\text{Sv}/\text{h}$)	U	T	t (h/周)	H_c ($\mu\text{Sv}/\text{周}$)	剂量约束限值 ($\mu\text{Sv}/\text{周}$)	关注对象	评价结果
铅房正面	1.38×10^{-7}	1	1/4	10	3.45×10^{-7}	100	工作人员	满足
铅房背面	1.38×10^{-7}	1	1/4	10	3.45×10^{-7}	100	工作人员	满足
铅房左侧面	2.21×10^{-5}	1	1	10	2.21×10^{-4}	100	工作人员	满足
铅房右侧面	1.05×10^{-7}	1	1/4	10	2.63×10^{-6}	100	工作人员	满足

表 11-5 辐射工作人员年有效剂量计算结果

点位	$\dot{H}_{c,d}$ ($\mu\text{Sv}/\text{h}$)	U	T	t (h/a)	H_c (mSv/a)	剂量约束限值 (mSv/a)	关注对象	评价结果
铅房正面	1.38×10^{-7}	1	1/4	500	1.73×10^{-8}	5	工作人员	满足
铅房背面	1.38×10^{-7}	1	1/4	500	1.73×10^{-8}	5	工作人员	满足
铅房左侧面	2.21×10^{-5}	1	1	500	1.11×10^{-5}	5	工作人员	满足
铅房右侧面	1.05×10^{-7}	1	1/4	500	1.31×10^{-8}	5	工作人员	满足

艾默生过程控制流量技术有限公司拟为本项目内部调配 2 名辐射工作人员。待本项目建成后，该 2 名辐射工作人员仅从事本项目探伤工作，不兼任公司其他核技术利用项目。公司已为本项目辐射工作人员已开展个人剂量监测。本项目拟配 2 名辐射工作人员最近一年个人累积剂量见表 11-6，个人剂量监测报告见附件 8。

表 11-6 本项目拟配辐射工作人员最近一年累积个人剂量监测值

姓名	2022 年		2023 年	
	第三季度 (mSv)	第四季度 (mSv)	第一季度 (mSv)	第二季度 (mSv)

司鹏飞	0.02	0.02	0.02	0.02
邵贤有	0.02	0.02	0.02	0.02

注：报告中说明：个人剂量计最低探测水平 MDL 为 0.04mSv；监测结果<MDL 时，取 1/2MDL。

1. 辐射工作人员周/年有效剂量

本项目投入运行后年工作按 500 小时（周曝光约 10 小时×50 周）计，根据表 11-4 和表 11-5，本项目辐射工作人员周有效剂量最大为 $2.21 \times 10^{-4} \mu\text{Sv}/\text{周}$ ，年有效剂量最大为 $1.11 \times 10^{-5} \text{mSv}/\text{a}$ ；同时根据本项目拟配备 2 名辐射工作人员的个人剂量监测值，保守考虑公司现有探伤项目对本项目的剂量叠加影响：根据表 11-6 辐射工作人员每个季度个人累积剂量，则本项目投入运行后辐射工作人员年有效剂量最大为 $(0.02 \times 4 + 1.11 \times 10^{-5}) \text{mSv}$ ，即为 0.08mSv，满足《电离辐射防护与辐射源安全基本标准》（GB 18871-2002）中对职业人员和公众有效剂量限值要求以及本项目管理目标要求（职业人员周有效剂量不超过 $100 \mu\text{Sv}/\text{周}$ ，年有效剂量不超过 $5 \text{mSv}/\text{a}$ ）。

2. 周围公众年有效剂量

本项目 X 射线探伤机曝光均在划定监督区范围内，监督区内非辐射工作人员不得进入。周围公众距离本项目检测装置最近约 1m，由表 11-4 和表 11-5 可知，本项目周围公众周有效剂量远小于 $2.21 \times 10^{-4} \mu\text{Sv}/\text{周}$ ，年有效剂量远小于 $1.11 \times 10^{-5} \text{mSv}/\text{a}$ ，满足《电离辐射防护与辐射源安全基本标准》（GB 18871-2002）中对公众有效剂量限值要求以及本项目管理目标限值要求（公众周有效剂量不超过 $5 \mu\text{Sv}/\text{周}$ ，年有效剂量不超过 $0.1 \text{mSv}/\text{a}$ ）。

三、非放射性“三废”影响分析

1、废气

X 射线探伤机在工作状态时，会使空气电离产生微量的臭氧（O₃）和氮氧化物（NO_x），少量臭氧和氮氧化物在装置工作时通过铅房内机械排风装置排出铅房，最终通过车间排风系统排入大气，臭氧常温下约 50min 可自行分解为氧气，对周围环境空气质量影响较小。

2、废水

主要是工作人员产生的生活污水，将进入园区污水处理系统，处理达标后排入

城市污水管网，对周围环境影响较小。

3、固体废物

工作人员产生的生活垃圾，分类收集后，将交由城市环卫部门处理，对周围环境影响较小。

事故影响分析

本项目拟配备的 COMET iXRS-225 型 X 射线探伤机为 II 类射线装置，II 类射线装置为中危险射线装置，发生辐射事故时可使受照人员产生较严重放射损伤。

运行中可能发生的辐射事故：

(1) 防护铅门机联锁失效：①X 射线探伤机在对工件进行曝光的工况下，工作人员意外打开工件门，导致检测装置周围人员造成意外照射；②工件门故障，未能完全关闭，X 射线探伤机在对工件进行曝光的工况下对检测装置周围人员造成意外照射；

(2) X 射线探伤机或探伤铅房进行检修、维修发生误照射对周围人员造成意外照射；

(3) 探伤铅房工件门屏蔽受损有漏射线对周围人员造成意外照射。

预防措施：

- (1) 工作前检查：确认安全联锁设置、报警装置及警示装置均正常运行；
- (2) 每日第一次出束时，使用辐射巡检仪对铅房四周及关注点位进行巡测；
- (3) 在进行探伤作业时，辐射工作人员按要求正规佩戴个人剂量报警仪；
- (4) 在进行探伤机或探伤铅房检修前，对探伤机进行完全下电处理。

艾默生过程控制流量技术有限公司拟配备的探伤铅房设置有门机联锁装置，只有在工件门完全关闭时 X 射线才能出束照射，运行期间强行打开工件门时，X 射线管将自动停止出束；在 X 射线探伤铅房外正面和铅房内均设置有显示“预备”和“照射”状态的指示灯和声音提示装置，并在醒目位置处粘贴对指示灯不同状态意义的说明；在探伤铅房内部及探伤铅房安置区域（铅房外）均安装有一套摄像监视系统，显像终端设置在操作台，可监视人员活动和铅房内设备运行情况；在探伤铅房内安装有一套固定剂量报警仪，操作主机有铅房内射线剂量的实时显示，操作人员可实时监控铅房内的射线剂量；在探伤铅房内每一侧墙面和铅房外均安装有紧急

停机按钮；同时探伤铅房外表面设置“当心电离辐射”的电离辐射警告标志及中文警示说明。上述安全措施能有效防止误照射。

辐射工作人员随身携带个人剂量报警仪，当出现辐射事故情况时，可立即按下急停按钮，X射线球管停止出束，能有效减少事故情况下周围公众的受照剂量。辐射工作人员应定期使用辐射巡检仪进行巡检，发现异常情况应立即停止出束，并检查排除异常，并做好记录。

发生辐射事故时，应根据《放射性同位素与射线装置安全和防护管理办法》和《江苏省辐射污染防治条例》等要求，在1小时之内向所在地生态环境和公安部门报告，造成或者可能造成人员超剂量照射的还应当同时向卫生健康部门报告。在发生辐射事故时，事故单位应当立即启动本单位的辐射事故应急方案，采取必要防范措施，并在2小时内填写《辐射事故初始报告表》，向当地人民政府生态环境主管部门报告。

公司在日常工作中应加强管理，并在实际工作中不断对其相关操作规程和辐射安全管理制度等进行完善和落实；还应加强职工辐射防护知识培训，尽可能避免辐射事故的发生。

表 12 辐射安全管理

辐射安全与环境保护管理机构的设置

艾默生过程控制流量技术有限公司拟在公司厂区 1 号探伤室的控制室南部新增 1 座 X 射线探伤铅房，并配备 1 台 X 射线探伤机（型号：COMET iXRS-225 型，最大管电压为 225kV，最大管电流为 8mA），以便更好地控制产品质量，加强产品检验力度。根据《放射性同位素与射线装置安全许可管理办法》的要求，使用 II 类射线装置的单位，应设有专门的辐射安全与环境保护管理机构，或者至少有 1 名具有本科以上学历的技术人员专职负责辐射安全与环境保护管理工作，并以文件形式明确管理人员职责。从事辐射工作和管理的人员均可通过生态环境部组织开发的国家核技术利用辐射安全与防护培训平台学习辐射安全和防护专业知识及相关法律法规并考核。

目前，艾默生过程控制流量技术有限公司已根据现有核技术利用项目已成立专门的辐射安全与环境保护管理机构，并以文件形式明确管理人员职责（见附件 8）。公司应根据本次新增 1 台 X 射线探伤机完善辐射安全与环境保护管理机构及相关管理制度，将该项目辐射安全管理纳入公司的辐射安全管理工作中。艾默生过程控制流量技术有限公司拟为本项目配备 2 名辐射工作人员，为内部调配，公司辐射安全管理人员及辐射工作人员须通过生态环境部组织开发的国家核技术利用辐射安全与防护培训平台学习辐射安全和防护专业知识及相关法律法规，并参加“X 射线探伤”考核，考核合格后方可上岗；同时如有辐射培训证书到期人员还应及时参加生态环境部的国家核技术利用辐射安全与防护培训平台进行学习并通过考核。

辐射安全管理规章制度

根据《放射性同位素与射线装置安全和防护条例》、《放射性同位素与射线装置安全许可管理办法》和《放射性同位素与射线装置安全和防护管理办法》的有关要求，使用放射源和射线装置的单位要“有健全操作规程、岗位职责、辐射防护和安全保卫制度、设备检修维护制度、人员培训计划、监测方案等，并有完善的辐射事故应急措施”。艾默生过程控制流量技术有限公司已经根据公司现有 II 类射线装置制定了辐射安全管理相关制度（见附件 9），公司应根据本次新增 1 台 X 射线探伤机的特点及以下内容修正并完善现有的相关制度，并落实到实际工作中，严格执行，加强

辐射安全管理。

1) 操作规程：明确辐射工作人员的资质条件要求、操作过程中采取的具体防护措施及步骤。重点是：

①确保开展辐射工作时所有辐射屏蔽措施均已到位，严格按照规定操作流程操作，防止发生辐射事故；

②从事辐射工作时必须佩戴个人剂量计和个人剂量报警仪；

③在工作场所严禁吸烟、进食。

公司制定的操作过程及工艺流程满足现有核技术项目的开展需求。

2) 岗位职责：明确管理人员、辐射工作人员、维修人员的岗位责任，并落实到个人，使每一个相关的工作人员明确自己所在岗位具体责任。公司已明确现有辐射安全管理人员及辐射工作人员的岗位职责。

3) 辐射防护和安全保卫制度：根据射线装置操作的具体情况制定相应的辐射防护和安全保卫制度。重点是：

①定期检查相关的辐射安全装置及检测仪器，发现问题及时修理或更换，确保辐射安全联锁装置、个人剂量报警仪保持良好工作状态；

②工作人员定期开展个人剂量检测和职业健康监护。

4) 设备维修制度：明确射线装置和辐射监测设备维修计划、维修的记录和在日常使用过程中维护保养以及发生故障时采取的措施，并做好记录。公司已定期对射线装置和辐射监测设备进行维护保养及检修，确保射线检测装置、安全措施（联锁装置、警示标志、工作指示灯、急停按钮）、剂量报警仪等仪器设备保持良好工作状态。

5) 人员培训计划和健康管理制：明确培训对象、内容、周期、方式以及考核的办法等内容，并强调对培训档案的管理，做到有据可查。相关辐射工作人员应及时学习最新的国家政策法规及标准，熟练掌握放射性防护知识、最新的操作技术。根据 18 号令及《关于核技术利用辐射安全与防护培训和考核有关事项的公告》，辐射工作人员均可通过生态环境部组织开发的国家核技术利用辐射安全与防护培训平台学习辐射安全和防护专业知识及相关法律法规并通过考核。项目辐射工作人员应配置个人剂量计，定期送有资质部门监测个人剂量，建立个人剂量档案。公司已组织辐射工作人员定期参加职业健康体检（不少于 1 次/2 年），并为其建立辐射工作人

员职业健康监护档案。

6) 监测方案：明确监测频次和监测项目。监测结果定期上报生态环境行政主管部门。为了确保Ⅱ类射线装置的辐射安全，该单位应制定监测方案，重点是：

①明确监测项目和频次；

②辐射工作人员个人剂量监测数据应建立个人剂量档案，依据《江苏省辐射污染防治条例》（2018年修正），在日常检测中发现个人剂量异常的，应当对有关人员采取保护措施，并在接到监测报告之日起五日内报告发证的生态环境、卫生和健康部门调查处理；

③公司应当按照有关标准、规范的要求定期对工作场所及周围环境进行监测或者委托有资质的机构进行监测，发现异常情况的，应当立即采取措施，并在一小时内向县（市、区）或者设区的市生态环境行政主管部门报告；

④委托有资质监测单位对本单位的射线装置的安全和防护状况进行年度检测，每年1月31日前将年度评估报告上传至全国核技术利用辐射安全申报系统，年度评估发现安全隐患的，应当立即整改。

辐射监测

艾默生过程控制流量技术有限公司现有 X 射线探伤装置至今仍正常运行，公司定期对周围辐射环境进行自检并记录，已为辐射工作人员开展个人剂量检测和职业健康体检。

根据辐射管理要求，艾默生过程控制流量技术有限公司已配备辐射巡测仪 1 台和个人剂量报警仪 8 台（其中为本项目配置 2 台），用于辐射防护监测和报警，同时结合本项目实际情况，拟制定如下监测计划：

1) 委托有资质的单位定期对项目周围环境 X-γ 辐射剂量率进行监测，周期：1~2 次/年；

2) 辐射工作人员开展个人剂量监测（1 次/季），建立个人剂量档案；

3) 定期使用辐射监测仪器对项目周围辐射环境进行自检，并保留自检记录；

4) 所有辐射工作人员上岗前进行职业健康体检，以排出职业禁忌症。开展辐射工作后，定期开展职业健康体检（不少于 1 次/2 年），并建立个人职业健康档案；

5) 出现外照射事故，立即采取应急措施，并在 1 小时之内向县（市、区）或者设区的市生态环境行政主管部门报告。

艾默生过程控制流量技术有限公司已根据上述监测计划，明确监测项目，定期使用辐射监测仪器对项目周围辐射环境进行自检，并保留自检记录，每年委托有资质的单位定期对项目周围环境 X- γ 辐射剂量率进行监测，监测结果上报生态环境行政主管部门。

艾默生过程控制流量技术有限公司已为现有辐射工作人员配备个人剂量计，组织辐射工作人员进行个人剂量监测（1 次/季）和职业健康体检（1 次/2 年），并为辐射工作人员建立了职业健康档案和个人剂量监测档案。

艾默生过程控制流量技术有限公司每年编写射线装置安全和防护状况年度评估报告年度评估报告，包括射线装置台账、辐射安全和防护设施的运行与维护、辐射安全和防护制度及措施的建立和落实、事故和应急以及档案管理等方面的内容，每年 1 月 31 日前将年度评估报告上传至全国核技术利用辐射安全申报系统。

辐射事故应急

按照《放射性同位素与射线装置安全和防护管理办法》等相关规定，辐射事故应急预案应明确以下几个方面：

- ①应急机构和职责分工；
- ②应急的具体人员和联系电话；
- ③应急人员的组织、培训以及应急和救助的装备、资金、物资准备；
- ④辐射事故发生的可能、分级及应急响应措施；
- ⑤辐射事故调查、报告和处理程序。

对于在公司定期监测或委托监测时发现异常情况时，应根据《放射性同位素与射线装置安全和防护管理办法》和《江苏省辐射污染防治条例》等要求，在 1 小时之内向所在地生态环境和公安部门报告，造成或者可能造成人员超剂量照射的还应当同时向卫生健康部门报告。在发生辐射事故时，事故单位应当立即启动本单位的辐射事故应急预案，采取必要防范措施，并在 2 小时内填写《辐射事故初始报告表》，向当地生态环境部门和公安部门报告，造成或可能造成人员超剂量照射的，同时向当地卫生健康行政部门报告。

艾默生过程控制流量技术有限公司已经制定了《射线装置辐射事故应急预案》，该预案已包括成立辐射事故应急处理领导小组、应急预案领导小组的职责、放射性事故应急处理的责任划分、放射性事故应急处理程序和放射性事故的调查等内容。

已由辐射事故应急处理领导小组组织各相关部门，定期（1次/年）开展应急培训演练，在物资、通讯、技术、人员、经费等准备方面均加以落实。公司开展核技术利用项目至今，暂未发生辐射事故。

表 13 结论与建议

结论

一、项目概况

艾默生过程控制流量技术有限公司拟在公司厂区生产车间内 1 号探伤室的控制室南部新增 1 座 X 射线探伤铅房，并配备 1 台 X 射线探伤机（型号：COMET iXRS-225 型，最大管电压为 225kV，最大管电流为 8mA），为 II 类射线装置。

二、产业政策相符性

本项目新增 1 台 X 射线探伤机，对照《产业结构调整指导目录（2021 年修订本）》，不属于“限制类”或“淘汰类”项目，符合国家现行的产业政策。

三、实践正当性

本项目的运行，可对公司生产的产品开展无损检测工作，控制产品质量，具有良好的社会效益和经济效益，经辐射防护屏蔽和安全管理后，本项目的建设和运行对受照个人或社会所带来的利益能够弥补其可能引起的辐射危害，符合《电离辐射防护与辐射源安全基本标准》（GB 18871-2002）“实践的正当性”的原则。

四、选址合理性

艾默生过程控制流量技术有限公司位于南京市江宁区兴民南路 111 号。公司东侧为特变电工南京智能电气有限公司，南侧为江苏先特能源装备有限公司，西侧为兴民南路和南京消防器材股份有限公司厂区，北侧为诚信大道。

本项目所在厂区为地上一层建筑，拟新增 1 座探伤铅房（4 号探伤室）东侧为厂区内生产区域，南侧为生产货架安置区，西侧为 3 号探伤室所在位置，北侧为 1 号探伤室控制室。

本项目新增 1 座探伤铅房周围 50m 评价范围无学校、居民区等环境敏感目标，项目运行后的环境保护目标主要为公司辐射工作人员、其他工作人员及周围公众等。

对照《江苏省国家级生态保护红线规划》（苏政发〔2018〕74 号）、《江苏省生态空间管控区域规划》（苏政发〔2020〕1 号），本项目拟建址评价范围内不涉及江苏省国家级生态保护红线、江苏省生态空间管控区域。根据《江苏省“三线一单”生态环境分区管控方案》（苏政发〔2020〕49 号），本项目拟建址评价范围内不涉及江苏省内优先保护单元。本项目拟建址评价范围内不涉及国家公园、世界文化和自然遗

产地等环境敏感区。

本项目将探伤铅房屏蔽实体范围内作为控制区，以探伤铅房周围实体墙体边界划定监督区边界，并监督区入口处设置监督区标牌，除工作人员外，其他无关人员不得入内操作，辐射工作场所分区布局合理。

五、辐射环境现状评价

艾默生过程控制流量技术有限公司新增 X 射线探伤铅房周围环境 γ 辐射剂量率在 63nGy/h~73nGy/h 之间，在江苏省室内 γ 辐射（空气吸收）剂量率水平涨落之间。

六、环境影响评价

根据理论估算结果，艾默生过程控制流量技术有限公司新增 1 台 X 射线探伤机在做好个人防护措施和安全措施的情况下，项目对辐射工作人员及周围的公众产生的年有效剂量均能够满足《电离辐射防护与辐射源安全基本标准》（GB 18871-2002）中对职业人员和公众受照剂量限值要求以及本项目的目标管理值要求（职业人员周有效剂量不超过 100 μ Sv，年有效剂量不超过 5mSv；公众周有效剂量不超过 5 μ Sv，年有效剂量不超过 0.1mSv）。

七、“三废”的处理处置

X 射线探伤机在工作状态时，会使空气电离产生微量的臭氧（O₃）和氮氧化物（NO_x），少量臭氧和氮氧化物在装置工作时通过铅房内机械排风装置排出铅房，臭氧在常温下约 50min 可自行分解为氧气，对周围环境空气质量影响较小；工作人员产生的生活污水，将进入公司污水处理系统，处理达标后排入城市污水管网，对周围环境影响较小；工作人员产生的生活垃圾，分类收集后，将交由城市环卫部门处理，对周围环境影响较小。

八、主要污染源及拟采取的主要辐射安全防护措施

艾默生过程控制流量技术有限公司拟在公司厂区艾默生过程控制流量技术有限公司拟在公司厂区 1 号探伤室的控制室南部新增 1 座 X 射线探伤铅房，并配备 1 台 X 射线探伤机（型号：COMET iXRS-225 型，最大管电压为 225kV，最大管电流为 8mA），为 II 类射线装置。由 X 射线探伤机工作原理可知，X 射线管只有在开机并处于出束状态时（曝光状态）才会发出 X 射线，对装置周围的工作人员和公众产生外照射影响。

本项目 X 射线探伤机设计有门-机联锁安全装置，防护门关闭后 X 射线装置才能出束，运行期间强行打开防护门时 X 射线管将自动停止出束；探伤铅房上设有指示灯-机联锁装置，装置正面设计安装工作状态指示灯。X 射线管工作时，警示灯开启，警告无关人员勿靠近。探伤铅房内部每一侧墙体上和铅房外均设置紧急停机按钮，紧急情况下可迅速停机，防止误照射。装置表面拟设置“当心电离辐射”的电离辐射警告标志及中文警示说明等，在落实以上措施后，本项目的安全措施满足安全管理要求。

九、辐射安全管理评价

目前，艾默生过程控制流量技术有限公司已成立专门的辐射安全与环境保护管理机构，并以文件形式明确管理人员职责，建议根据本报告的要求，对照《放射性同位素与射线装置安全和防护条例》和《放射性同位素与射线装置安全许可管理办法》，建立符合公司实际情况的、完善可行的辐射安全管理制度，并在日常工作中落实。

艾默生过程控制流量技术有限公司已配备辐射巡测仪 1 台和个人剂量报警仪 8 台（为本项目配置 2 台），已为本项目辐射工作人员配置个人剂量计，定期送有资质部门监测个人剂量，建立个人剂量档案；定期进行健康体检，建立个人职业健康监护档案。所有辐射工作人员和辐射工作管理人员均可通过生态环境部组织开发的国家核技术利用辐射安全与防护培训平台学习辐射安全和防护专业知识及相关法律法规，只有在其通过考核后才能正式从事相应的辐射工作，并及时安排辐射安全培训证书到期的辐射工作人员进行再培训及考核。公司内部也应加强设备开启前的安全检查工作，防止人员受到误照射。

综上所述，艾默生过程控制流量技术有限公司工业仪表自动化生产线技术改造项目（辐射专项）在落实本报告提出的各项污染防治措施和管理措施后，该公司将具有与其所从事的辐射活动相适应的技术能力和相应的辐射安全防护措施，其运行对周围环境产生的影响能够符合辐射环境保护的要求，从环境保护角度论证，本项目的建设 and 运行是可行的。

建议和承诺

- 1、该项目运行中，应严格遵循操作规程，加强对操作人员的培训，杜绝麻痹大

意思，以避免意外事故造成对公众和职业人员的附加影响，使对环境的影响降低到最低。

2、各项安全措施及辐射防护设施必须正常运行，严格按国家有关规定要求进行操作，确保其安全可靠。定期进行辐射工作场所的检查及监测，及时排除事故隐患。

3、公司取得本项目环评批复后，应及时申请辐射安全许可证，按照法规要求开展竣工环境保护验收工作，环境保护设施的验收期限一般不超过 3 个月，最长不超过 12 个月。

辐射污染防治“三同时”措施一览表

项目	“三同时”措施	预期效果	预计投资 (万元)
辐射安全管理机构	建立辐射安全与环境保护管理机构，或配备不少于 1 名大学本科以上学历人员从事辐射防护和环境保护管理工作。公司已设立专门的辐射安全与环境保护管理机构，并以文件形式明确管理人员职责。	满足《放射性同位素与射线装置安全许可管理办法》相关要求。	/
辐射安全和防护措施	<p>本项目探伤铅房内部尺寸约为 1800 mm（长）×1400 mm（宽）×2200 mm（高），检测室采用钢-铅-钢的防护设计对 X 射线进行屏蔽。探伤铅房正面（包括工件门、背面、右侧面及底部均内含 32mm 铅板，铅房左侧面及顶部均内含 27mm 铅板。</p> <p>本项目 X 射线探伤铅房拟设置：</p> <p>（1）X 射线管安装在屏蔽体的检测装置内部，辐射工作人员无法直接接触到 X 射线管。X 射线管不能单独被打开，只有在连接到机器内部的线路上并通过配套的控制软件才能开启。</p> <p>（2）门-机联锁装置。X 射线管与检测装置工件门之间安装有联锁装置，工件门关闭后 X 射线装置才能出束，运行期间强行打开防护门时 X 射线管将自动停止出束。</p> <p>（3）指示灯-机联锁装置。探伤铅房正面设计安装工作状态指示灯。X 射线管工作时，警示灯开启，警告无关人员勿靠近。</p> <p>（4）探伤铅房内部及外墙上设有紧急停机按钮，紧急情况下可迅速停机，防止误照射（由于辐射工作人员无法完全进入检测装置内部，因此内部无急停按钮）。</p> <p>（5）探伤铅房外表面设置有电离辐射警告标志及中文警示说明。</p> <p>（6）控制台设置有辐射警告、出束指示和禁止非授权使用的警告等标识。</p>	<p>满足《工业探伤放射防护标准》（GBZ 117-2022）“屏蔽体外 30cm 处周围剂量当量率参考控制水平应不大于 2.5μSv/h”要求；满足《工业 X 射线探伤室辐射屏蔽规范》（GBZ/T 250-2014）中“关注点最高剂量率参考控制水平 2.5μSv/h”的要求；满足《电离辐射防护与辐射源安全基本标准》（GB18871-2002）剂量限值和本项目管理目标限值的要求：职业人员年有效剂量不超过 5mSv，公众年有效剂量不超过 0.1mSv。</p> <p>满足《工业探伤放射防护标准》（GBZ 117-2022）的相关要求。</p>	10

人员配备	拟为本项目配备 2 名辐射工作人员，为内部调配，辐射安全管理人员和辐射工作人员均可通过生态环境部组织开发的国家核技术利用辐射安全与防护培训平台学习辐射安全和防护专业知识及相关法律法规并考核，考核合格后上岗。	满足《放射性同位素与射线装置安全和防护条例》、《放射性同位素与射线装置安全许可管理办法》和《放射性同位素与射线装置安全和防护管理办法》中关于人员培训、个人剂量监测及职业健康体检的相关要求。	/
	辐射工作人员在上岗前佩戴个人剂量计，并定期送检（两次监测的时间间隔不应超过 3 个月），加强个人剂量监测，建立个人剂量档案。		
	辐射工作人员定期进行职业健康体检（不少于 1 次/2 年），并建立辐射工作人员职业健康档案。		
监测仪器和防护用品	已配备辐射巡测仪 1 台。	满足《放射性同位素与射线装置安全许可管理办法》有关要求。	/
	已配备个人剂量报警仪 8 台。		
辐射安全管理制度	制定操作规程、岗位职责、辐射防护和安全保卫制度、设备检修维护制度、人员培训计划、监测方案、辐射事故应急措施等制度：根据环评要求，按照项目的实际情况，补充相关内容，建立完善、内容全面、具有可操作性的辐射安全规章制度。	满足《放射性同位素与射线装置安全和防护条例》、《放射性同位素与射线装置安全许可管理办法》和《放射性同位素与射线装置安全和防护管理办法》有关要求。	/
总计	/	/	10

以上污染防治的措施必须与主体工程同时设计、同时施工、同时投入使用。

表 14 审批

下一级环保部门预审意见：

经办人

公章

年 月 日

审批意见

经办人

公章

年 月 日