

ICS 13.100
C57

GBZ

中华人民共和国国家职业卫生标准

GBZ 132—2008

代替 GBZ 132—2002

工业 γ 射线探伤放射防护标准

Radiological protection standards for industrial gamma-radiography

2008-03-12 发布

2008-10-01 实施



中华人民共和国卫生部 发布

目 次

前言	Ⅲ
1 范围	1
2 规范性引用文件	1
3 术语和定义	1
4 γ 射线探伤机的放射防护性能要求	1
5 γ 射线探伤的通用防护要求	2
6 固定式探伤的附加要求	3
7 移动式探伤的附加要求	3
8 放射源的安全	4
9 γ 探伤装置的维修保养和换源	5
10 事故应急要求	5
11 放射防护监测要求	5
附录 A(资料性附录) 管线爬行探伤装置	7
附录 B(资料性附录) 探伤机快门形式示意图	8
附录 C(资料性附录) 控制区距离的估算	9
附录 D(资料性附录) 应急物品配备清单	11

前 言

根据《中华人民共和国职业病防治法》制定本标准。

本标准代替 GBZ 132—2002《工业 γ 射线探伤卫生防护标准》，自本标准实施之日起，GBZ 132—2002 同时废止。

本标准在修订中参考了德国工业标准 DIN54115-1Bb1.1 : 2006-01《固定式和移动式 γ 照相设备的处理；控制区的估算》、国际原子能机构安全报告丛书第 13 号《工业照相中的放射防护与安全》(1999) 等标准的内容。

本标准与 GBZ132—2002 相比，主要修改如下：

- 修订了现场探伤作业中工作区域的划分，控制区边界剂量率控制值从 $40\mu\text{Sv} \cdot \text{h}^{-1}$ 修订为 $15\mu\text{Sv} \cdot \text{h}^{-1}$ ；
- 增加了固定探伤室外的剂量约束值；
- 增加了电动控制放射源传输的探伤机应具有联锁插口条款；
- 探伤的放射防护要求改以通用要求加上固定式和移动式探伤的附加要求来表述；
- 增加了移动探伤作业前、后的放射防护技术要求，以及对管线爬行探伤和水下探伤的特殊要求；
- 增加了放射源或源容器储存、移动和运输的要求；
- 增加了 γ 探伤装置的维修保养和换源要求；
- 增加了事故应急要求；
- 细化了放射防护监测的内容；
- 删除了原附录 A。将原附录 B 改为附录 C 并对其进行了修订；
- 增加了附录 A、附录 B、附录 D。

本标准的附录 A、附录 B、附录 C 和附录 D 均是资料性附录。

本标准由卫生部放射卫生防护标准专业委员会提出。

本标准由中华人民共和国卫生部批准。

本标准起草单位：山东省医学科学院放射医学研究所。

本标准主要起草人：邓大平、卢峰、朱建国、赵艳敏、樊树明、王林超、陈英民、宋钢、李海亮、毕明卫、陆向社。

本标准所代替标准的历次版本发布情况为：

- GB 18465—2001；
- GBZ 132—2002。

工业 γ 射线探伤放射防护标准

1 范围

本标准规定了工业 γ 射线探伤机的防护性能及探伤作业中的防护、监测以及事故应急等要求。本标准适用于工业 γ 射线探伤机的生产与使用。

2 规范性引用文件

下列文件中的条款通过本标准的引用成为本标准的条款。凡是注日期的引用文件,其随后所有的修改单(不包括勘误的内容)或修订版均不适用于本标准,然而,鼓励根据本标准达成协议的各方研究是否可使用这些文件的最新版本。凡不注日期的引用文件,其最新版本适用于本标准。

GB 4075 密封放射源 一般要求和分级

GB 11806 放射性物质安全运输规程

GB/T 14058—1993 γ 射线探伤机

GBZ 128 个人外照射监测规范

3 术语和定义

下列术语和定义适用于本标准。

3.1 γ 射线探伤室 gamma-ray defect detecting room

存放 γ 射线探伤机并对物件进行探伤,且具有屏蔽效能的专用照射室。

3.2 固定式探伤 stationary defect detecting

在 γ 射线探伤室内用固定安装的或可有限移动的探伤机进行的工业 γ 射线探伤。

3.3 移动式探伤 mobile defect detecting

在 γ 射线探伤室以外进行的工业 γ 射线探伤。

3.4 换源器 source changer

专用来更换 γ 射线探伤源组件的屏蔽容器。它具有两个贮源孔,旧源从换源器的一个源孔被推进,新源从另一个源孔中被移出。

3.5 管线爬行器 pipe crawler

一种将 γ -探伤源固定在移动机架上,沿管道内爬行移动,对管道焊缝进行放射探伤的装置(参见附录 A)。它由一个驱动马达前进或后退,并利用一个控制源在管道外对其导向和定位。

3.6 控制源 control source

在管道内爬行探伤的过程中,用来对管线爬行器进行导向和定位的密封放射源,它被安装在手持式装置上并被准直,通常用一个低活度的密封¹³⁷Cs放射源。

3.7 源托 source holder

用以固定或承载源的装置。

4 γ 射线探伤机的放射防护性能要求

4.1 源容器应符合 GB/T 14058—1993 中 5.3 的要求,照射容器周围的空气比释动能率不超过表 1 中的数值。

表 1 照射容器周围空气比释动能率控制值

探伤机类别与代号		距容器外表面不同距离处空气比释动能率控制值/ $\text{mGy} \cdot \text{h}^{-1}$		
		0cm	5cm	100cm
手提式	P	2	0.5	0.02
移动式	M	2	1	0.05
固定式	F	2	1	0.1

4.2 使用贫化铀做源容器屏蔽材料时,对来自屏蔽材料本身的 β 射线的防护应符合 GB/T 14058—1993 中 5.3.1 的要求。

4.3 γ 射线探伤机的源容器及其中的密封源应有符合 GB/T 14058—1993 中 8.1.1、8.1.2 要求的标志。

4.4 γ 射线探伤机的安全锁、联锁装置、源的位置指示等安全装置的性能按 GB/T 14058—1993 中 5.4 要求。

4.5 用电动控制放射源传输的 γ 射线探伤机应具有与探伤机房门的开关状态联锁的接口。

4.6 源托的安全性应符合 GB/T 14058—1993 中 5.5 要求。

4.7 在满足探伤工作的情况下,放射源传输控制缆和导向缆的长度应尽可能使操作者与放射源之间的距离最大,每次照相后,放射源应能迅速返回源容器的屏蔽位置。装置快门形式参见附录 B。

4.8 探伤机生产厂家应为产品提供通俗易懂的中文说明书,说明书内容通常应包括如下内容或提示:

- a) γ 射线探伤装置的技术参数和结构性能,可能的潜在危害以及控制这些危害的安全防护措施;
- b) 应急参考程序;
- c) 常规操作规程;
- d) 在探伤过程中进行的放射监测;
- e) 内部检查、试验程序和周期;
- f) 设备常见故障和处理;
- g) 放射源移动、运输、储存和处置程序;
- h) 放射源及 γ 射线探伤装置存放地点、使用记录和人员责任。

5 γ 射线探伤的通用防护要求

5.1 应使用为 γ 探伤设计的专用设备,探伤人员应全面熟悉所用设备,以及操作方法和潜在的问题。

5.2 所用放射源的核素和活度应优化选择,在保证工作人员的剂量符合“合理达到尽可能低的水平”原则(ALARA)的同时,获得足够的诊断信息,应采用先进的成像技术如影像增强屏或快速片屏组合。

5.3 探伤作业人员应佩带符合审管部门要求的个人剂量计(包括热释光或胶片剂量计和直读式剂量计),每一个工作小组应至少配备一台具有检验源的便携式剂量仪,并配备能在现场环境条件下被听见、看见或产生震动信号的个人报警剂量仪。

5.4 探伤作业之前,应对探伤机做如下的检查:

- a) 检查源容器和源传输管的照射末端是否损伤、磨损或者有污物;
- b) 检查螺母和螺丝的紧密程度、螺纹和弹簧是否有损伤;
- c) 确认放射源锁紧装置工作正常;
- d) 检查控制软轴末端是否有磨损、损坏(磨损标准由厂家提供),与控制导管是否有效连接;
- e) 检查源容器和源导管是否连接牢固;
- f) 检查输源导管和控制导管是否有毛刺、破损、扭结;
- g) 检查警告标签和源的标志内容是否清晰;
- h) 测量紧靠源容器表面的空气比释动能率是否符合本标准 4.1 的要求,并确认放射源处于屏蔽状

态。如发现以上情况与正常状态不一致,应在更换或维修设备后投入使用。

5.5 工作完毕离开现场前,探伤人员应对探伤装置进行目测检查,确认设备没有被损坏。应用可靠的放射检测仪器对探伤机进行检测确认放射源回到源容器的屏蔽位置。

6 固定式探伤的附加要求

6.1 探伤室屏蔽要求

γ 射线探伤室的屏蔽墙厚度应充分考虑直射、散射和屏蔽物材料和结构等各种因素。在进行屏蔽墙设计时剂量约束值可取为 $0.1\sim 0.3\text{mSv}\cdot\text{a}^{-1}$,并要求探伤室屏蔽墙外 30cm 处空气比释动能率不大于 $2.5\mu\text{Gy}\cdot\text{h}^{-1}$,无迷路探伤室门的防护性能应与同侧墙的防护性能相同。

6.2 安全设施要求

6.2.1 应安装门-机联锁装置和工作指示灯;探伤室门口处必须有固定的电离辐射警告标志;探伤室入口处及被探物件出入口处必须设置声光报警装置,该装置在 γ 射线探伤机工作时应自动接通以给出声光警示信号。

6.2.2 应在屏蔽墙内外合适位置上设置紧急停止按钮,并给出清晰的标记和说明。

6.2.3 应配置固定式辐射检测系统,并与门-机联锁相联系。同时配置便携式辐射测量仪和个人剂量报警仪。

6.2.4 辐射安全装置检查

应定期对探伤室的探伤室防护门-机联锁装置、紧急停止按钮、出束信号指示灯等安全措施进行检查。

6.3 操作要求

6.3.1 工作人员进出探伤室时应佩带个人剂量计、剂量报警仪和便携式剂量测量仪。

6.3.2 每次工作前,探伤作业人员应检查安全装置、联锁装置的性能及警告信号、标志的状态。只有确认探伤室内无人且门已关闭、所有安全装置起作用并给出启动信号后才能启动照射。

7 移动式探伤的附加要求

7.1 现场探伤作业应使用合适的准直器并充分考虑 γ 射线探伤机和被检物体的距离、照射方向、时间和现场屏蔽等条件。

7.2 探伤作业开始前应备齐下列防护相关物品,并使其处于正常状态:

- a) 便携式放射检测仪器和个人剂量计、剂量报警仪;
- b) 导向管、控制缆和遥控;
- c) 准直器和局部屏蔽;
- d) 现场屏蔽物;
- e) 警告提示和信号;
- f) 应急箱,包括放射源的远距离处理工具;
- g) 其他辅助设备,例如:夹钳和定位辅助设施。

7.3 进行探伤作业前,应先将工作场所划分为控制区和监督区。

7.3.1 控制区边界外空气比释动能率应低于 $15\mu\text{Gy}\cdot\text{h}^{-1}$ 。控制区距离的估算方法可参见附录C。

7.3.2 在控制区边界上用现存的结构如墙、暂时的屏障或绳索、带子制作的警戒线等围住控制区。

7.3.3 在控制区边界上合适的位置设置电离辐射警告标志并悬挂清晰的“禁止进入放射工作场所”标牌。

7.3.4 探伤作业期间应安排人员对控制区边界进行巡逻,未经许可人员不得进入边界内。

7.3.5 探伤作业期间还应对控制区边界上代表点的剂量率进行检测,尤其是探伤的位置在此方向或者辐射束的方向发生改变时,如有必要可调整控制区的边界。

7.3.6 监督区位于控制区外,允许与探伤相关的人员在此区活动,培训人员或探访者也可进入该区域。其外边界空气比释动能率应不大于 $2.5\mu\text{Sv}\cdot\text{h}^{-1}$,边界处应有电离辐射警告标志标牌,公众不得进入该区域。

7.4 控制放射源传输的地点应尽可能设置于控制区外,同时应保证操作人员之间有效的交流。

7.5 对管线爬行探伤的特殊要求

7.5.1 管线爬行器工作期间应给出在嘈杂环境中能被听到和看到的警告信号。

7.5.2 爬行器在管线内照射时,应围绕管道设置控制区和监督区。

7.5.3 应对控制源进行严格定位,防止其启动无计划的照射。

7.5.4 在管线爬行器不能自动来回,需要人工找回之前,应确保爬行器不发射射线,必要时还应配备呼吸防护设备。

7.5.5 爬行器的放射源处在关闭状态时,在能接近的管道周围产生的比释动能率不应超过 $100\mu\text{Sv}\cdot\text{h}^{-1}$ 。

7.6 对水下 γ 探伤的特殊要求

7.6.1 应对潜水员进行适当的专业培训。

7.6.2 探伤机入水之前,应确保控制机构、导向管和照射容器紧密连接,检查连接点确认连接牢固,放射源组装体处于安全位置。

7.6.3 在照射容器上设置浮漂和应急定位装置(如闪光灯)。

7.6.4 所有设备,包括测量仪器应设计为能在水下应用。

8 放射源的安全

8.1 放射源的选用和退役

8.1.1 按 GB4075 选定密封源的级别。对于工业 γ 探伤,无保护的密封源为 43515 级、装置中源为 43313 级。

8.1.2 退役或不用的放射源按照事先达成的协议退还给设备制造商或其他经授权的废物管理单位进行处置,并有详细的记录归档保存。

8.2 放射源的储存和领用

8.2.1 探伤使用单位应设立专用的放射源(或带源的探伤装置)的储存库。储存库应为单独的建筑,不能和爆炸物品、腐蚀性物品一起存放。储存库的相应位置设置电离辐射警告标志。源容器出入源库时应进行监测并有详细记录。

8.2.2 工作间歇临时储存含源源容器或放射源、控制源,应在专用的储存设施内贮存。放射源储存设施应能做到:

- a) 严格限制对周围人员的照射、防止放射源被盗或损坏,并能防止非授权人员采取任何损伤自己或公众的行动,储存设施外应有警告提示;
- b) 应能在常规环境条件下使用,结构上防火,远离腐蚀性和爆炸性等危险因素;
- c) 如其外表面能接近公众,其屏蔽应能使设施外表面的空气比释动能率小于 $2.5\mu\text{Sv}\cdot\text{h}^{-1}$ 或者审管部门批准的水平;
- d) 门应保持锁紧状态,钥匙仅由授权人员掌管;
- e) 定期检查物品清单,确认探伤源、源容器和控制源的存放地点。

8.2.3 储存要求按国家有关规定执行。

8.2.4 探伤使用单位应设立放射源管理组织,制定领用及交还制度,建立放射源领用台账,明确放射源的流向,并有专人负责。

8.2.5 领用含放射源的源容器或照射容器或连同源与容器的探伤装置时,进行放射性水平测量,确认放射源在源容器或照射容器内。工作完毕交还时,再进行放射性水平测量,确认放射源在其中,并将放

射源及其容器放回原储存坑存放。装置的领用和交还都应有详细的登记。

8.3 放射源和照射装置的运输和移动

- 8.3.1 放射源的货运运输要求按 GB 11806 有关规定执行,应满足 A 类与 B 类运输货包要求。
- 8.3.2 在公路上运送照射装置时,司机和车辆应符合国家和国际对其有关的要求。
- 8.3.3 照射装置应置于储存设施内运输,只有在合适的容器内正确锁紧并取出钥匙后方可移动。
- 8.3.4 在工作地点移动时应使用小型车辆或手推车,使照射装置处于人员监视之下。

9 γ 探伤装置的维修保养和换源

- 9.1 定期对 γ 探伤装置中涉及放射防护的部件进行检查维护,发现问题及时维修。
- 9.2 维修 γ 探伤装置时,应将放射源倒入换源器后进行。
- 9.3 应经常对 γ 探伤装置的控制组件包括摇柄、输源导管进行润滑擦洗,齿轮应经常添加润滑剂。经常对输源管接头进行擦洗,避免灰尘和砂粒。
- 9.4 放射源的更换应在控制区内,由授权人员进行。

10 事故应急要求

- 10.1 γ 探伤应用单位应成立应急组织,并明确参与应急准备与响应的每个人、小组或组织的角色和责任。
- 10.2 γ 探伤应用单位应制定出合适的应急预案及其中必要的应急程序,应急预案和程序应简单、容易理解且尽可能减少源对附近人员的照射。应指明需要采取的应急行动及其主要特征和必需物品。
- 10.3 应急程序中应确定参与应急响应的人员,如辐射防护负责人、审管机构、临床医生、制造商、应急服务组织、合格专家和其他人员,并包括其姓名、电话号码等必要信息。
- 10.4 应制定应急计划培训、演习计划,定期对人员进行培训和演习,提高执行应急程序的能力。
- 10.5 γ 探伤应用单位应保证对外联络畅通,以确保与公安、消防和医学救治部门的联络。
- 10.6 γ 探伤应用单位应配备适当的应急响应设备,参见附录 D。

11 放射防护监测要求

11.1 型式试验和出厂检验

生产厂家应按 GB/T 14058—1993 和本标准第 4 章的要求进行型式试验和出厂检验。

11.2 γ 射线探伤机的验收检验

11.2.1 检验方法和结果评定

对使用单位新进的 γ 射线探伤机按本标准第 4 章的放射防护性能要求对 γ 射线探伤机进行验收检验,其中 4.1 要求的屏蔽效果试验方法应按 GB/T 14058—1993 中 6.1 进行,其结果应符合本标准 4.1 的要求。

11.2.2 检验周期

每次新进 γ 射线探伤机和设备大修或换源后进行一次。新投入使用的工业 γ 射线探伤机应由有资质的放射卫生技术服务机构进行验收检验。

11.3 探伤机的防护性能常规检验

11.3.1 检验方法及结果评定

γ 射线探伤机防护性能的常规检验方法按 GB/T 14058—1993 的要求进行,结果评定按本标准 4.1 的要求。

11.3.2 检验周期

使用单位应经常对安全装置的性能进行检测,并委托有资质的机构每年对 γ 探伤机进行一次常规检验。

探伤机移动后,必须用相应仪器进行安全装置的性能检测。

11.4 密封放射源的泄漏检验

11.4.1 检验方法

用滤纸或软质材料沾取 5%EDTA-Na₂ 溶液或其他去污剂擦拭密封导向管内壁,测量擦拭物有无放射性,如有明显增高(例如 20Bq),应将放射源送回生产厂家进一步检验。

11.4.2 监测周期

每年对探伤机放射源传输管道进行放射性污染检测,检查密封放射源的密封性能。

11.5 γ 射线探伤室周围辐射水平的监测

11.5.1 周围辐射水平巡测

用便携式辐射测量仪巡测探伤室墙壁外 30cm 处的剂量率水平。巡测范围应根据探伤室设计特点、照射方向及建造中可能出现的问题决定。探伤室四面屏蔽墙外及楼上如有人员活动的可能,应巡测墙上不同位置及门外 30cm 门四周的辐射水平。

11.5.2 定点监测

- 探伤室门外 30cm 离地面高度为 1m 处,测门的左、中、右侧 3 个点和门缝四周;
- 探伤室墙外或邻室墙外 30cm 离地面高度为 1m 处,每个墙面至少测 3 个点;
- 人员可能到达的探伤室屋顶上方 1m 处,至少包括主射束到达范围的 5 个监测点;
- 人员经常活动的位置。

11.5.3 结果评定

上述测量位置空气比释动能率不大于 $2.5\mu\text{Gy}\cdot\text{h}^{-1}$ 。

11.5.4 监测周期

探伤室启用前必须进行上述检测,合格后方可使用。

每年进行一次操作场所及探伤室邻近区域的辐射水平测量,并根据测量结果提出评价或改进意见。当放射源的活度增加时,应重新测量上述辐射水平,并根据测量结果做出合适的改进。

11.6 移动探伤控制区、监督区边界剂量率的监测

11.6.1 监测方法及结果评定

在探伤机处于照射状态,用便携式辐射测量仪从探伤位置四周由远及近测量空气辐射剂量率,直到 $15\mu\text{Gy}\cdot\text{h}^{-1}$ 为控制区边界,到 $2.5\mu\text{Gy}\cdot\text{h}^{-1}$ 为监督区边界。收回放射源至屏蔽位置后,在探伤位置四周以该剂量的等剂量线为基础,确定控制区边界和监督区边界。

11.6.2 监测周期

每次移动探伤作业前,凡属下列情况之一应由有资质的放射卫生技术服务机构进行此项监测:

- 新开展现场 γ 射线探伤的单位;
- 每年抽检一次;
- 在居民区进行的现场探伤;
- 发现个人季度剂量(3 个月)可能超过 5mSv。

11.7 放射工作人员的个人监测

11.7.1 γ 射线探伤作业人员(包括维修人员),应按照 GBZ128 的要求进行个人外照射监测。

11.7.2 对作业人员进行涉源应急处理时还应进行应急剂量监测,并按规定格式记入个人剂量档案中。

11.7.3 使用单位防护负责人应事先制定人员受照的调查水平,当作业人员受到的照射超过此水平时应通知防护负责人。

附录 A
(资料性附录)
管线爬行探伤装置

A.1 管线爬行探伤装置见图 A.1。

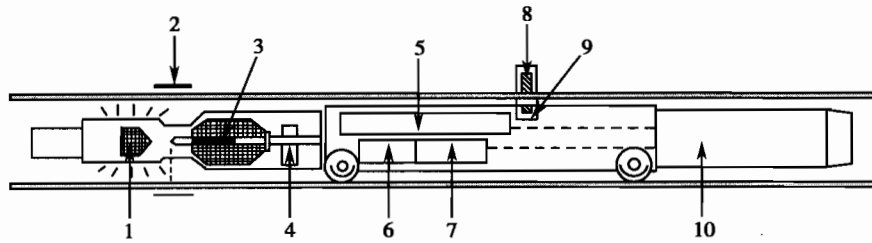


图 A.1 管线爬行器示意

- 1—加载屏蔽;
- 2—胶片;
- 3— ^{192}Ir ;
- 4—源驱动马达;
- 5—电子设备;
- 6—齿轮盒;
- 7—电子发动机;
- 8—控制源;
- 9—探测器;
- 10—电池。

附录 B
(资料性附录)
探伤机快门形式示意图

B.1 探伤机快门形式示意图见图 B.1 和图 B.2。

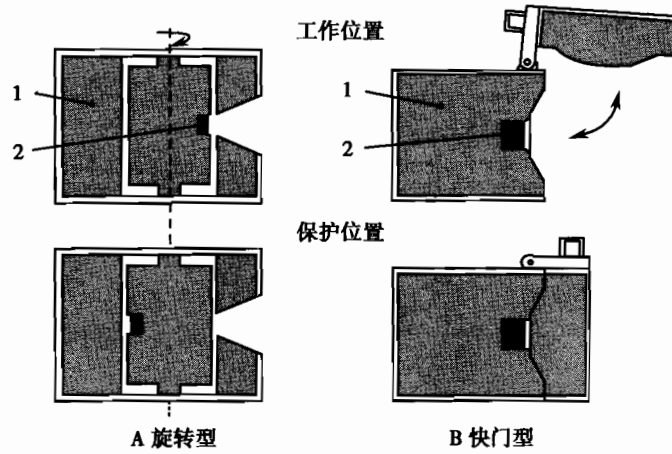


图 B.1 非投射式照射装置

- 1—照射容器；
- 2—密封放射源。

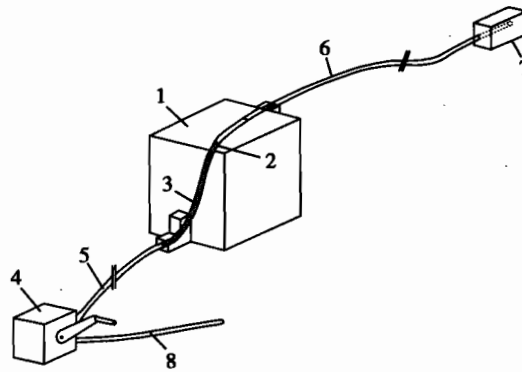


图 B.2 投射式放射照相装置

- 1—照射容器；
- 2—密封放射源；
- 3—源托；
- 4—遥控装置；
- 5—控制缆和导管；
- 6—投射管(导向管)；
- 7—照射头；
- 8—预备管。

附 录 C
(资料性附录)
控制区距离的估算

C.1 控制区距离概念

根据放射源的 γ 射线向各个方向辐射时的不同情况,应确定三类不同的控制区距离,如图 C.1 所示。

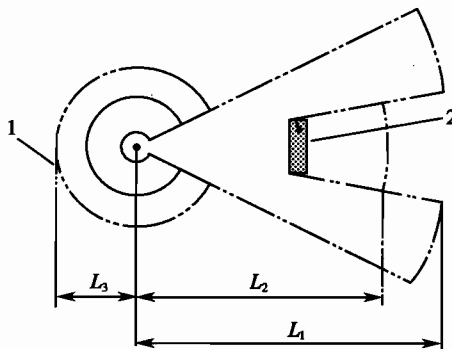


图 C.1 应用屏蔽物的控制区(无比例)

- 1——源容器屏蔽;
2——探伤对象;
 L_1 ——辐射没有任何衰减时要求的控制区距离;
 L_2 ——有用线束方向,经检测对象屏蔽后要求的控制区距离;
 L_3 ——有用线束方向以外,经源容器或其他屏蔽物屏蔽后要求的控制区距离。

C.2 对于移动探伤,控制区边界的当量剂量率为 $15\mu\text{Sv}\cdot\text{h}^{-1}$,可由如下评定各类控制区距离的大小:

$$L_1 = a_1 \times 1.63 \dots\dots\dots (\text{C.1})$$

式中:

- a_1 ——从图 C.2 中查得的数值;
1.63——边界剂量率从 $40\mu\text{Sv}\cdot\text{h}^{-1}$ 调整为 $15\mu\text{Sv}\cdot\text{h}^{-1}$ 的修正;
 L_1 ——根据 a_1 值经修正后得到的控制区距离值。

L_2 和 L_3 分别由 L_1 (m) 乘以表 C.2 中不同半值层数相对应的因子而获得(可根据屏蔽物的厚度,除以表 C.1 中相应核素和屏蔽材料的半值层厚度,求出其半值层数,进而从表 C.2 查出相对应的因子)。

表 C.1 不同材料半值层厚度的近似值

屏蔽材料	不同放射源的半值层厚度/mm			
	^{60}Co	^{192}Ir	^{169}Yb	^{75}Se
铝	70	50	27	30
混凝土	70	50	27	30
钢	24	14	8.5	9
铅	13	3	0.8	1
钨	10	2.5	—	—
铀	6	2.3	—	—

表 C.2 用于控制区确定时在有衰减时计算 L_2 和 L_3 的因子

半值层数	因子
0.5	0.9
1	0.7
1.5	0.6
2	0.5
3	0.4
4	0.3
5	0.2
8	0.1
10	0.05
12	0.01

C.3 举例

^{192}Ir , 放射性活度 $1.85 \times 10^{12} \text{ Bq}$, 检测对象为结构钢, 厚度 28mm (2HVL), 放射源屏蔽物 (照射容器壁) 为钨制, 厚 25mm (10HVL)

L_1 : 图 C.1 的控制区距离 $L_1 = a_1 \times 1.63 = 90 \times 1.63 = 146.7 (\text{m})$

L_2 : L_1 乘以表 C.2 的因子:

$$L_2 = 0.5 \times L_1 = 0.5 \times 146.7 = 73.35 (\text{m})$$

L_3 : L_1 乘以表 C.2 的因子:

$$L_3 = 0.05 \times L_1 = 0.05 \times 146.7 = 7.33 (\text{m})$$

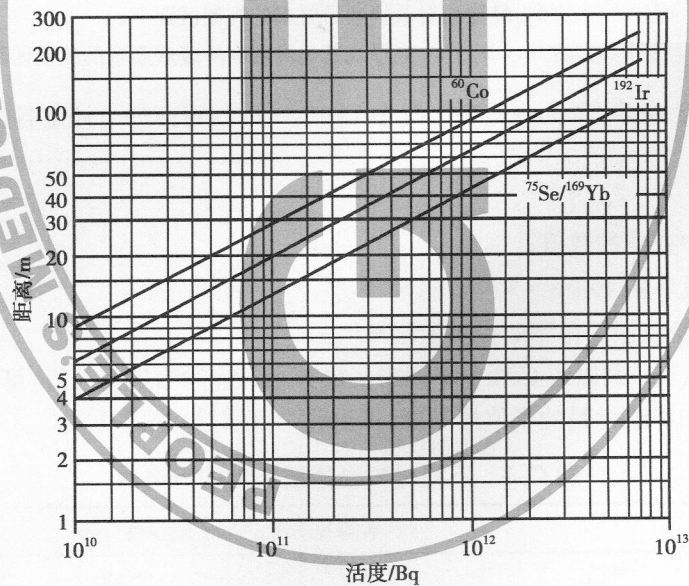


图 C.2 没有衰减时不同活度放射源的 a_1 值
(边界剂量率为 $40 \mu\text{Sv} \cdot \text{h}^{-1}$ 的控制区距离)

附录 D
(资料性附录)
应急物品配备清单

D.1 放射测量设备

- a) 能测量剂量率直到数 $\text{Sv} \cdot \text{h}^{-1}$ 的宽范围 γ 测量仪;
- b) 环境水平测量仪;
- c) 污染监测仪或探测器;
- d) 测量仪的检验源。

D.2 人员防护设备

- a) 应急响应成员直读式剂量仪;
- b) 应急响应人员个人剂量计;
- c) 防护工装库、套鞋和手套;
- d) 急救箱。

D.3 通讯设备

手提无线通讯设备。

D.4 供给

- a) 合适的屏蔽物(明显减少辐射,例如:至少两种铅粒包,即,对 ^{192}Ir 源 2kg, ^{60}Co 源 10kg);
- b) 至少 1.5m 长的夹钳,适合于处理源组装体;
- c) 屏蔽容器;
- d) 合适的处理工具;
- e) 放射警告标志和标签;
- f) 防止设备污染的塑料;
- g) 记录簿。

D.5 支持文件

- a) 设备操作手册;
- b) 分类响应程序;
- c) 监测的程序;
- d) 人员辐射防护程序。

中 华 人 民 共 和 国
国 家 职 业 卫 生 标 准
工 业 γ 射 线 探 伤 放 射 防 护 标 准
GBZ 132—2008

*

出版发行：人民卫生出版社（中继线 010-67616688）

地 址：北京市丰台区方庄芳群园 3 区 3 号楼

邮 编：100078

网 址：<http://www.pmph.com>

E - mail：pmph@pmph.com

购书热线：010-67605754 010-65264830

印 刷：北京新丰印刷厂

经 销：新华书店

开 本：880×1230 1/16 印张：1.25

字 数：36 千字

版 次：2008 年 8 月第 1 版 2008 年 8 月第 1 版第 1 次印刷

书 号：14117·219

定 价：12.00 元

版权所有，侵权必究，打击盗版举报电话：010-87613394

（凡属印装质量问题请与本社销售部联系退换）



GBZ 132—2008